

BAGUES D'ÉTANCHÉITÉ STANDARD

SC



DESCRIPTION

Le profil SC est une bague d'étanchéité constituée d'une simple cage métallique avec revêtement en élastomère, et d'une lèvre primaire avec ressort intégré.

AVANTAGES

Très bonne étanchéité statique

Très bonne compensation de dilatation thermique

Rugosité supérieure autorisée au niveau du logement

Réduction des risques de corrosion

Étanchéité aux fluides à faibles et fortes viscosités

Lèvre d'étanchéité primaire moderne avec de faibles forces radiales

APPLICATIONS

Étanchéité d'arbre

Moteurs

Pompes

Transmissions

MATÉRIAUX

Elastomère

ACM 70 - 75 Shore A

EPDM 70 - 75 Shore A

FKM 70 - 75 Shore A

HNBR 70 - 75 Shore A

NBR 70 - 75 Shore A

Cage métallique

Acier - AISI 1010

Ressort

Acier - AISI 1070 - 1090

Acier inoxydable - AISI 316

CONCEPTION DU JOINT

Tolérance du diamètre extérieur du joint (ØD)

Diamètre d'alésage ØD1 (mm)	Cage métallique apparente	Revêtement en élastomère	Revêtement avec bossage
$\text{ØD1} \leq 50,0$	+0,10 / +0,20	+0,15 / +0,30	+0,20 / +0,40
$50,0 < \text{ØD1} \leq 80,0$	+0,13 / +0,23	+0,20 / +0,35	+0,25 / +0,45
$80,0 < \text{ØD1} \leq 120,0$	+0,15 / +0,25	+0,20 / +0,35	+0,25 / +0,45
$120,0 < \text{ØD1} \leq 180,0$	+0,18 / +0,28	+0,25 / +0,45	+0,30 / +0,55
$180,0 < \text{ØD1} \leq 300,0$	+0,20 / +0,30	+0,25 / +0,45	+0,30 / +0,55
$300,0 < \text{ØD1} \leq 500,0$	+0,23 / +0,35	+0,30 / +0,55	+0,35 / +0,65
$500,0 < \text{ØD1} \leq 630,0$	+0,23 / +0,35	+0,35 / +0,65	+0,40 / +0,75

Tolérance de circularité

Diamètre d'alésage ØD1 (mm)	Cage métallique apparente	Revêtement en élastomère
$\text{ØD1} \leq 50,0$	0,18	0,25
$50,0 < \text{ØD1} \leq 80,0$	0,25	0,35
$80,0 < \text{ØD1} \leq 120,0$	0,30	0,50
$120,0 < \text{ØD1} \leq 180,0$	0,40	0,65
$180,0 < \text{ØD1} \leq 300,0$	0,25% du diamètre extérieur	0,80
$300,0 < \text{ØD1} \leq 500,0$	0,25% du diamètre extérieur	1,00
$500,0 < \text{ØD1} \leq 630,0$	-	-

Tolérance du diamètre intérieur du joint (Ød)

Libre et sans contrainte, le diamètre intérieur de la lèvre d'étanchéité est toujours plus petit que le diamètre de l'arbre. Le pré-serrage ou l'interférence désigne la différence entre ces deux valeurs. En fonction du diamètre de l'arbre, on peut considérer de manière générale que le diamètre de la lèvre d'étanchéité est inférieur entre 0,8 et 3,5 mm.

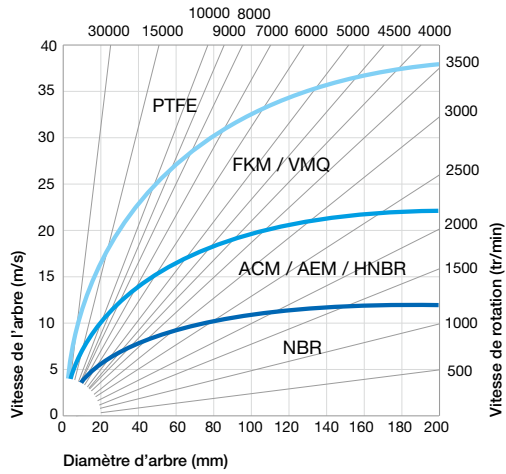
Rainures de refoulement

Sens horaire	Sens anti-horaire	Bi-directionnel
R	L	H0

D'autres types de rainures de refoulement sont réalisables selon vos spécifications, veuillez contacter nos experts.

DONNÉES TECHNIQUES

Vitesse



Les bagues d'étanchéité intégrant une lèvre supplémentaire de protection sont limitées à une vitesse de 8 m/s.

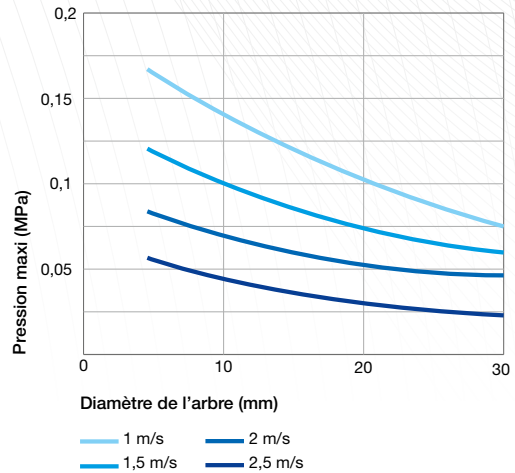
Calcul de la vitesse linéaire :

$$v \text{ (m/s)} = \frac{[\text{Ø arbre (mm)} \times \text{vitesse (tr/min)} \times \pi]}{60.000}$$

Pression

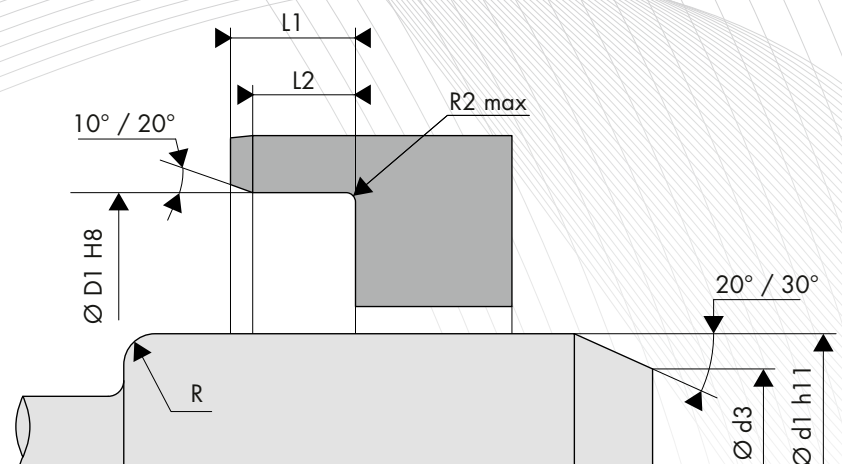
Les bagues d'étanchéité standard sont généralement utilisées sans pression, voire pour des pressions comprises entre 0,02 et 0,05 MPa maxi.

Pour des bagues d'étanchéité standard en NBR ou en FKM utilisées sur un arbre inférieur à 30 mm, des pressions plus élevées sont acceptables sous réserve de test.



Température / Fluides en contact

Fluides en contact		Température maxi en fonction des matériaux						
		ACM	AEM	EPDM	FKM	HNBR	NBR	VMQ
Huiles minérales	Huiles pour moteurs	+130°C	+130°C	-	+170°C	+130°C	+100°C	+150°C
	Huiles pour boîtes de vitesse	+120°C	+130°C	-	+150°C	+110°C	+80°C	+130°C
	Huiles pour engrenages hypoides	+120°C	+130°C	-	+150°C	+110°C	+80°C	-
	Huiles ATF	+120°C	+130°C	-	+170°C	+130°C	+100°C	-
	Huiles hydrauliques	+120°C	+130°C	-	+150°C	+130°C	+90°C	-
	Graisses	-	+130°C	-	-	+100°C	+90°C	-
Fluides difficilement inflammables	Groupe HFA - Emulsion avec plus de 80% d'eau	-	-	-	-	+70°C	+70°C	+60°C
	Groupe HFB - Solution inverse (eau dans l'huile)	-	-	-	-	+70°C	+70°C	+60°C
	Groupe HFC - Solutions aqueuses de polymères	-	-	+60°C	-	+70°C	+70°C	-
	Groupe HFD - Fluides de synthèse sans eau	-	-	-	+150°C	-	-	-
Autres fluides	Fuel de chauffage EL + L	-	-	-	-	+100°C	+90°C	-
	Air	+150°C	+150°C	+150°C	+200°C	+130°C	+100°C	+200°C
	Eau	-	-	+150°C	+100°C	+100°C	+90°C	-
	Eau lessivelle	-	-	+130°C	+100°C	+100°C	+90°C	-
Plage de température	Min.	-25°C	-40°C	-45°C	-20°C	-30°C	-30°C	-60°C
	Max.	+150°C	+150°C	+150°C	+200°C	+150°C	+100°C	+200°C



CONCEPTION DE L'ARBRE

Dureté de l'arbre

Vitesse de rotation	Dureté en HRC
$v \leq 4,0$ m/s	45 HRC
$4,0 < v \leq 10,0$ m/s	55 HRC
$v > 10,0$ m/s	60 HRC

Etats de surface

Ra *	0,2 à 0,8 μm
Rz	1,0 à 4,0 μm
Rmax	$\leq 6,3$ μm

*Ra = 0,1 μm pour les applications rigoureuses

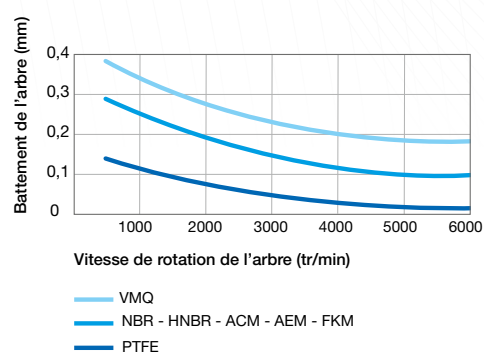
Tolérance de l'arbre

Diamètre de l'arbre Ød1 (mm)	Tolérance h11 (mm)
$\text{Ød1} \leq 3,0$	-0,060 / 0
$3,0 < \text{Ød1} \leq 6,0$	-0,075 / 0
$6,0 < \text{Ød1} \leq 10,0$	-0,090 / 0
$10,0 < \text{Ød1} \leq 18,0$	-0,110 / 0
$18,0 < \text{Ød1} \leq 30,0$	-0,130 / 0
$30,0 < \text{Ød1} \leq 50,0$	-0,160 / 0
$50,0 < \text{Ød1} \leq 80,0$	-0,190 / 0
$80,0 < \text{Ød1} \leq 120,0$	-0,220 / 0
$120,0 < \text{Ød1} \leq 180,0$	-0,250 / 0
$180,0 < \text{Ød1} \leq 250,0$	-0,290 / 0
$250,0 < \text{Ød1} \leq 315,0$	-0,320 / 0
$315,0 < \text{Ød1} \leq 400,0$	-0,360 / 0
$400,0 < \text{Ød1} \leq 500,0$	-0,400 / 0

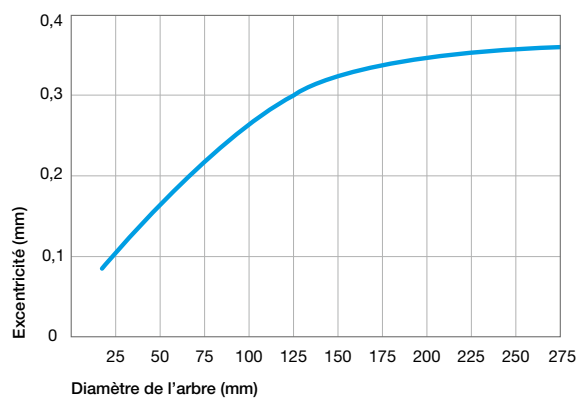
Chanfrein et rayon

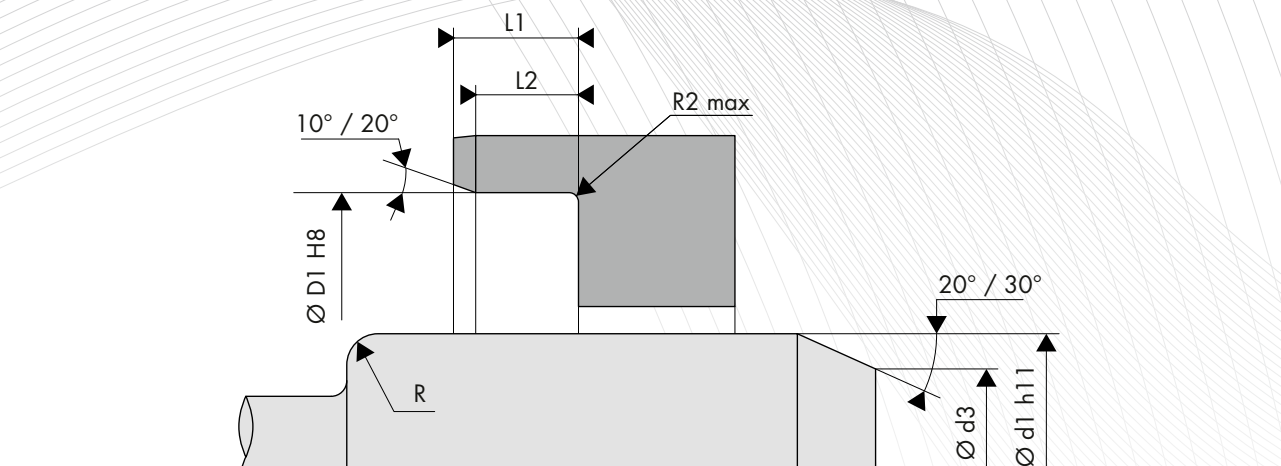
Diamètre de l'arbre Ød1 (mm)	Diamètre du chanfrein Ød3 (mm)	Rayon R (mm)
$\text{Ød1} \leq 10,0$	$\text{Ød1} - 1,50$	2,00
$10,0 < \text{Ød1} \leq 20,0$	$\text{Ød1} - 2,00$	2,00
$20,0 < \text{Ød1} \leq 30,0$	$\text{Ød1} - 2,50$	3,00
$30,0 < \text{Ød1} \leq 40,0$	$\text{Ød1} - 3,00$	3,00
$40,0 < \text{Ød1} \leq 50,0$	$\text{Ød1} - 3,50$	4,00
$50,0 < \text{Ød1} \leq 70,0$	$\text{Ød1} - 4,00$	4,00
$70,0 < \text{Ød1} \leq 95,0$	$\text{Ød1} - 4,50$	5,00
$95,0 < \text{Ød1} \leq 130,0$	$\text{Ød1} - 5,50$	6,00
$130,0 < \text{Ød1} \leq 240,0$	$\text{Ød1} - 7,00$	8,00
$240,0 < \text{Ød1} \leq 500,0$	$\text{Ød1} - 11,00$	12,00

Battement de l'arbre



Excentricité





CONCEPTION DU LOGEMENT

Etats de surface

Ra	1,6 à 6,3 µm
Rz	10,0 à 25,0 µm
Rmax	≤ 25,0 µm

Tolérance du logement

Diamètre d'alésage ØD1 (mm)	Tolérance H8 (mm)
3,0 < ØD1 ≤ 6,0	0 / +0,018
6,0 < ØD1 ≤ 10,0	0 / +0,022
10,0 < ØD1 ≤ 18,0	0 / +0,027
18,0 < ØD1 ≤ 30,0	0 / +0,033
30,0 < ØD1 ≤ 50,0	0 / +0,039
50,0 < ØD1 ≤ 80,0	0 / +0,046
80,0 < ØD1 ≤ 120,0	0 / +0,054
120,0 < ØD1 ≤ 180,0	0 / +0,063
180,0 < ØD1 ≤ 250,0	0 / +0,072
250,0 < ØD1 ≤ 315,0	0 / +0,081
315,0 < ØD1 ≤ 400,0	0 / +0,089
400,0 < ØD1 ≤ 500,0	0 / +0,097
500,0 < ØD1 ≤ 630,0	0 / +0,110

Largeur et rayon du logement

Hauteur H1 (mm)	Largeur		Rayon R2 max (mm)
	L2min (H1 x 0,85)	L1min (H1+0,3)	
7,00	5,95	7,30	0,50
8,00	6,80	8,30	
10,00	8,50	10,30	
12,00	10,30	12,30	0,70
15,00	12,75	15,30	
20,00	17,00	20,30	

DIMENSIONS

Code article	Diamètre de l'arbre Ød1 h11	Diamètre d'alésage ØD1 H8	Hauteur du joint H1
SC 4x16x6	4,00	16,00	6,00
SC 5x15x6	5,00	15,00	6,00
SC 6x12x4,5	6,00	12,00	4,50
SC 6x12x5,5	6,00	12,00	5,50
SC 6x15x4	6,00	15,00	4,00
SC 6x15x7	6,00	15,00	7,00
SC 6x16x5	6,00	16,00	5,00
SC 6x16x7	6,00	16,00	7,00
SC 6x19x6	6,00	19,00	6,00
SC 6x22x7	6,00	22,00	7,00
SC 6x25x6	6,00	25,00	6,00
SC 6x25x8	6,00	25,00	8,00
SC 7x15x5	7,00	15,00	5,00
SC 7x16x7	7,00	16,00	7,00
SC 7x18x4,5	7,00	18,00	4,50
SC 7x18x6,5	7,00	18,00	6,50
SC 7x22x7	7,00	22,00	7,00
SC 7x31x5	7,00	31,00	5,00
SC 8x14x4	8,00	14,00	4,00
SC 8x14x5	8,00	14,00	5,00
SC 8x16x4	8,00	16,00	4,00
SC 8x16x5	8,00	16,00	5,00
SC 8x16x6	8,00	16,00	6,00
SC 8x16x7	8,00	16,00	7,00
SC 8x18x5	8,00	18,00	5,00
SC 8x19x4	8,00	19,00	4,00
SC 8x20x5	8,00	20,00	5,00
SC 8x21x6	8,00	21,00	6,00
SC 8x22x6	8,00	22,00	6,00
SC 8x22x6,5	8,00	22,00	6,50
SC 8x22x7	8,00	22,00	7,00
SC 8x22x8	8,00	22,00	8,00
SC 8x24x4,5	8,00	24,00	4,50
SC 8x24x7	8,00	24,00	7,00
SC 8x25x6	8,00	25,00	6,00
SC 8x25x7	8,00	25,00	7,00
SC 8x26x6	8,00	26,00	6,00
SC 8x28x5	8,00	28,00	5,00
SC 9x16x4	9,00	16,00	4,00
SC 9x18x7	9,00	18,00	7,00
SC 9x19x4	9,00	19,00	4,00
SC 9x19x5	9,00	19,00	5,00
SC 9x21x4,5	9,00	21,00	4,50
SC 9x22x7	9,00	22,00	7,00
SC 9x26x7	9,00	26,00	7,00
SC 10x16x4	10,00	16,00	4,00
SC 10x16x5	10,00	16,00	5,00
SC 10x17x6	10,00	17,00	6,00
SC 10x18x4	10,00	18,00	4,00
SC 10x18x5	10,00	18,00	5,00
SC 10x18x6	10,00	18,00	6,00
SC 10x19x4	10,00	19,00	4,00
SC 10x19x6	10,00	19,00	6,00
SC 10x19x7	10,00	19,00	7,00
SC 10x20x4	10,00	20,00	4,00
SC 10x20x5	10,00	20,00	5,00
SC 10x20x6	10,00	20,00	6,00
SC 10x21x5	10,00	21,00	5,00
SC 10x21x6	10,00	21,00	6,00
SC 10x22x4	10,00	22,00	4,00
SC 10x22x7	10,00	22,00	7,00
SC 10x24x7	10,00	24,00	7,00

Code article	Diamètre de l'arbre Ød1 h11	Diamètre d'alésage ØD1 H8	Hauteur du joint H1
SC 10x25x5	10,00	25,00	5,00
SC 10x26x5,5	10,00	26,00	5,50
SC 10x26x7	10,00	26,00	7,00
SC 10x28x7	10,00	28,00	7,00
SC 10x30x7	10,00	30,00	7,00
SC 11x17x4	11,00	17,00	4,00
SC 11x18x4	11,00	18,00	4,00
SC 11x22x7	11,00	22,00	7,00
SC 11x26x7	11,00	26,00	7,00
SC 12x18x4	12,00	18,00	4,00
SC 12x19x5	12,00	19,00	5,00
SC 12x20x5	12,00	20,00	5,00
SC 12x20x6	12,00	20,00	6,00
SC 12x21x4	12,00	21,00	4,00
SC 12x21x5	12,00	21,00	5,00
SC 12x22x4	12,00	22,00	4,00
SC 12x22x5	12,00	22,00	5,00
SC 12x22x6	12,00	22,00	6,00
SC 12x22x7	12,00	22,00	7,00
SC 12x24x4,5	12,00	24,00	4,50
SC 12x24x5	12,00	24,00	5,00
SC 12x24x6	12,00	24,00	6,00
SC 12x24x7	12,00	24,00	7,00
SC 12x25x4	12,00	25,00	4,00
SC 12x25x4,5	12,00	25,00	4,50
SC 12x25x5	12,00	25,00	5,00
SC 12x25x7	12,00	25,00	7,00
SC 12x26x4,5	12,00	26,00	4,50
SC 12x26x6	12,00	26,00	6,00
SC 12x26x8	12,00	26,00	8,00
SC 12x28x5	12,00	28,00	5,00
SC 12x28x6	12,00	28,00	6,00
SC 12x28x7	12,00	28,00	7,00
SC 12x28x8	12,00	28,00	8,00
SC 12x30x5	12,00	30,00	5,00
SC 12x30x6	12,00	30,00	6,00
SC 12x30x7	12,00	30,00	7,00
SC 12x32x5	12,00	32,00	5,00
SC 12x32x7	12,00	32,00	7,00
SC 12x32x10	12,00	32,00	10,00
SC 12x35x5	12,00	35,00	5,00
SC 12x35x10	12,00	35,00	10,00
SC 12x37x10	12,00	37,00	10,00
SC 12x45x7	12,00	45,00	7,00
SC 13x20x4,5	13,00	20,00	4,50
SC 13x22x4	13,00	22,00	4,00
SC 13x22x5	13,00	22,00	5,00
SC 13x22x6	13,00	22,00	6,00
SC 13x24x5	13,00	24,00	5,00
SC 13x24x6	13,00	24,00	6,00
SC 13x24x7	13,00	24,00	7,00
SC 13x25x5	13,00	25,00	5,00
SC 13x26x7	13,00	26,00	7,00
SC 13x28x7	13,00	28,00	7,00
SC 13x30x8	13,00	30,00	8,00
SC 13x32x6	13,00	32,00	6,00
SC 13x32x7	13,00	32,00	7,00
SC 14x20x5	14,00	20,00	5,00
SC 14x21x4	14,00	21,00	4,00
SC 14x22x4	14,00	22,00	4,00
SC 14x22x5	14,00	22,00	5,00
SC 14x22x6	14,00	22,00	6,00

Code article	Diamètre de l'arbre Ød1 h11	Diamètre d'alésage ØD1 H8	Hauteur du joint H1
SC 14x22x7	14,00	22,00	7,00
SC 14x24x5	14,00	24,00	5,00
SC 14x24x6	14,00	24,00	6,00
SC 14x24x7	14,00	24,00	7,00
SC 14x24x7,6	14,00	24,00	7,60
SC 14x24x8	14,00	24,00	8,00
SC 14x25x5	14,00	25,00	5,00
SC 14x25x6	14,00	25,00	6,00
SC 14x26x5	14,00	26,00	5,00
SC 14x26x6	14,00	26,00	6,00
SC 14x26x7	14,00	26,00	7,00
SC 14x26x8	14,00	26,00	8,00
SC 14x27x6	14,00	27,00	6,00
SC 14x27x7	14,00	27,00	7,00
SC 14x28x6	14,00	28,00	6,00
SC 14x28x7	14,00	28,00	7,00
SC 14x28x10	14,00	28,00	10,00
SC 14x30x4	14,00	30,00	4,00
SC 14x30x7	14,00	30,00	7,00
SC 14x30x8	14,00	30,00	8,00
SC 14x32x5	14,00	32,00	5,00
SC 14x32x9	14,00	32,00	9,00
SC 14x35x4,5	14,00	35,00	4,50
SC 14x42x6	14,00	42,00	6,00
SC 15x21x5	15,00	21,00	5,00
SC 15x22x6	15,00	22,00	6,00
SC 15x22x7	15,00	22,00	7,00
SC 15x24x4	15,00	24,00	4,00
SC 15x24x5	15,00	24,00	5,00
SC 15x24x7	15,00	24,00	7,00
SC 15x25x5	15,00	25,00	5,00
SC 15x25x6	15,00	25,00	6,00
SC 15x25x7	15,00	25,00	7,00
SC 15x25x10	15,00	25,00	10,00
SC 15x26x4	15,00	26,00	4,00
SC 15x26x5	15,00	26,00	5,00
SC 15x26x6	15,00	26,00	6,00
SC 15x26x7	15,00	26,00	7,00
SC 15x28x4	15,00	28,00	4,00
SC 15x28x5	15,00	28,00	5,00
SC 15x28x6	15,00	28,00	6,00
SC 15x28x7	15,00	28,00	7,00
SC 15x30x4,5	15,00	30,00	4,50
SC 15x30x5	15,00	30,00	5,00
SC 15x30x6	15,00	30,00	6,00
SC 15x30x7	15,00	30,00	7,00
SC 15x30x8	15,00	30,00	8,00
SC 15x30x10	15,00	30,00	10,00
SC 15x32x7	15,00	32,00	7,00
SC 15x33x7	15,00	33,00	7,00
SC 15x35x4	15,00	35,00	4,00
SC 15x35x5	15,00	35,00	5,00
SC 15x35x7	15,00	35,00	7,00
SC 15x35x8	15,00	35,00	8,00
SC 15x36x6	15,00	36,00	6,00
SC 15x40x8	15,00	40,00	8,00
SC 15x40x10	15,00	40,00	10,00
SC 15x42x7	15,00	42,00	7,00
SC 16x22x3	16,00	22,00	3,00
SC 16x22x4	16,00	22,00	4,00
SC 16x23x6,5	16,00	23,00	6,50
SC 16x24x4	16,00	24,00	4,00

Code article	Diamètre de l'arbre Ød1 h11	Diamètre d'alésage ØD1 H8	Hauteur du joint H1
SC 16x24x5	16,00	24,00	5,00
SC 16x24x6	16,00	24,00	6,00
SC 16x24x7	16,00	24,00	7,00
SC 16x26x5	16,00	26,00	5,00
SC 16x26x7	16,00	26,00	7,00
SC 16x27x6	16,00	27,00	6,00
SC 16x28x7	16,00	28,00	7,00
SC 16x30x4,5	16,00	30,00	4,50
SC 16x30x5	16,00	30,00	5,00
SC 16x30x7	16,00	30,00	7,00
SC 16x30x10	16,00	30,00	10,00
SC 16x32x7	16,00	32,00	7,00
SC 16x35x7	16,00	35,00	7,00
SC 16x35x8	16,00	35,00	8,00
SC 16x35x10	16,00	35,00	10,00
SC 16x38x7	16,00	38,00	7,00
SC 16x40x7	16,00	40,00	7,00
SC 16x40x8	16,00	40,00	8,00
SC 16x40x10	16,00	40,00	10,00
SC 17x24x5	17,00	24,00	5,00
SC 17x25x4	17,00	25,00	4,00
SC 17x25x5	17,00	25,00	5,00
SC 17x25x7	17,00	25,00	7,00
SC 17x26x6	17,00	26,00	6,00
SC 17x27x5	17,00	27,00	5,00
SC 17x27x6	17,00	27,00	6,00
SC 17x27x7	17,00	27,00	7,00
SC 17x28x4,5	17,00	28,00	4,50
SC 17x28x5	17,00	28,00	5,00
SC 17x28x6	17,00	28,00	6,00
SC 17x28x7	17,00	28,00	7,00
SC 17x28x7,3	17,00	28,00	7,30
SC 17x29x5	17,00	29,00	5,00
SC 17x30x5	17,00	30,00	5,00
SC 17x30x6	17,00	30,00	6,00
SC 17x30x7	17,00	30,00	7,00
SC 17x31x7	17,00	31,00	7,00
SC 17x32x5	17,00	32,00	5,00
SC 17x32x7	17,00	32,00	7,00
SC 17x32x8	17,00	32,00	8,00
SC 17x34x7	17,00	34,00	7,00
SC 17x35x5	17,00	35,00	5,00
SC 17x35x7	17,00	35,00	7,00
SC 17x35x8	17,00	35,00	8,00
SC 17x37x7	17,00	37,00	7,00
SC 17x38x7	17,00	38,00	7,00
SC 17x40x6	17,00	40,00	6,00
SC 17x40x7	17,00	40,00	7,00
SC 17x47x7	17,00	47,00	7,00
SC 17x47x10	17,00	47,00	10,00
SC 18x24x4	18,00	24,00	4,00
SC 18x26x6	18,00	26,00	6,00
SC 18x27x5	18,00	27,00	5,00
SC 18x28x6	18,00	28,00	6,00
SC 18x28x7	18,00	28,00	7,00
SC 18x29x5	18,00	29,00	5,00
SC 18x30x5	18,00	30,00	5,00
SC 18x30x7	18,00	30,00	7,00
SC 18x32x7	18,00	32,00	7,00
SC 18x35x5	18,00	35,00	5,00
SC 18x35x7	18,00	35,00	7,00
SC 18x35x10	18,00	35,00	10,00

Code article	Diamètre de l'arbre Ød1 h11	Diamètre d'alésage ØD1 H8	Hauteur du joint H1
SC 18x36x7	18,00	36,00	7,00
SC 18x37x5	18,00	37,00	5,00
SC 18x38x5	18,00	38,00	5,00
SC 18x40x7	18,00	40,00	7,00
SC 18x40x10	18,00	40,00	10,00
SC 18x47x10	18,00	47,00	10,00
SC 19x27x6	19,00	27,00	6,00
SC 19x28x6	19,00	28,00	6,00
SC 19x30x5	19,00	30,00	5,00
SC 19x30x7	19,00	30,00	7,00
SC 19x30x8	19,00	30,00	8,00
SC 19x32x5	19,00	32,00	5,00
SC 19x32x7	19,00	32,00	7,00
SC 19x35x6	19,00	35,00	6,00
SC 19x35x7	19,00	35,00	7,00
SC 19x35x8	19,00	35,00	8,00
SC 19x35x10	19,00	35,00	10,00
SC 19x36x8,5	19,00	36,00	8,50
SC 19x40x8	19,00	40,00	8,00
SC 19x42x7	19,00	42,00	7,00
SC 19x47x10	19,00	47,00	10,00
SC 20x26x4	20,00	26,00	4,00
SC 20x28x4	20,00	28,00	4,00
SC 20x28x5	20,00	28,00	5,00
SC 20x28x6	20,00	28,00	6,00
SC 20x28x7	20,00	28,00	7,00
SC 20x30x4	20,00	30,00	4,00
SC 20x30x5	20,00	30,00	5,00
SC 20x30x6	20,00	30,00	6,00
SC 20x30x7	20,00	30,00	7,00
SC 20x32x5	20,00	32,00	5,00
SC 20x32x6	20,00	32,00	6,00
SC 20x32x7	20,00	32,00	7,00
SC 20x33x6	20,00	33,00	6,00
SC 20x34x4	20,00	34,00	4,00
SC 20x34x5	20,00	34,00	5,00
SC 20x34x6	20,00	34,00	6,00
SC 20x34x6,5	20,00	34,00	6,50
SC 20x34x7	20,00	34,00	7,00
SC 20x35x4	20,00	35,00	4,00
SC 20x35x5,5	20,00	35,00	5,50
SC 20x35x6	20,00	35,00	6,00
SC 20x35x7	20,00	35,00	7,00
SC 20x35x10	20,00	35,00	10,00
SC 20x36x7	20,00	36,00	7,00
SC 20x36x8	20,00	36,00	8,00
SC 20x37x7	20,00	37,00	7,00
SC 20x37x8	20,00	37,00	8,00
SC 20x38x5	20,00	38,00	5,00
SC 20x38x7	20,00	38,00	7,00
SC 20x38x8	20,00	38,00	8,00
SC 20x40x7	20,00	40,00	7,00
SC 20x40x10	20,00	40,00	10,00
SC 20x42x5,5	20,00	42,00	5,50
SC 20x42x6	20,00	42,00	6,00
SC 20x42x7	20,00	42,00	7,00
SC 20x47x5	20,00	47,00	5,00
SC 20x47x7	20,00	47,00	7,00
SC 20x47x8,5	20,00	47,00	8,50
SC 20x47x10	20,00	47,00	10,00
SC 20x48x7	20,00	48,00	7,00
SC 20x52x6	20,00	52,00	6,00

Code article	Diamètre de l'arbre Ød1 h11	Diamètre d'alésage ØD1 H8	Hauteur du joint H1
SC 20x52x7	20,00	52,00	7,00
SC 20x52x8	20,00	52,00	8,00
SC 20x52x10	20,00	52,00	10,00
SC 21x28x4	21,00	28,00	4,00
SC 21x35x6	21,00	35,00	6,00
SC 21x35x6,5	21,00	35,00	6,50
SC 21x36x7	21,00	36,00	7,00
SC 22x28x8	22,00	28,00	8,00
SC 22x31x5	22,00	31,00	5,00
SC 22x32x5	22,00	32,00	5,00
SC 22x32x5,5	22,00	32,00	5,50
SC 22x32x6	22,00	32,00	6,00
SC 22x32x7	22,00	32,00	7,00
SC 22x34x7	22,00	34,00	7,00
SC 22x35x5,5	22,00	35,00	5,50
SC 22x35x6	22,00	35,00	6,00
SC 22x35x6,4	22,00	35,00	6,40
SC 22x35x7	22,00	35,00	7,00
SC 22x35x8	22,00	35,00	8,00
SC 22x35x10	22,00	35,00	10,00
SC 22x36x6	22,00	36,00	6,00
SC 22x36x7	22,00	36,00	7,00
SC 22x38x6	22,00	38,00	6,00
SC 22x38x8	22,00	38,00	8,00
SC 22x40x7	22,00	40,00	7,00
SC 22x40x10	22,00	40,00	10,00
SC 22x42x7	22,00	42,00	7,00
SC 22x45x7	22,00	45,00	7,00
SC 22x47x7	22,00	47,00	7,00
SC 22x47x10	22,00	47,00	10,00
SC 22x50x7	22,00	50,00	7,00
SC 22x62x5,4	22,00	62,00	5,40
SC 23x36x6	23,00	36,00	6,00
SC 23x37x6	23,00	37,00	6,00
SC 23x37x7	23,00	37,00	7,00
SC 23x40x6	23,00	40,00	6,00
SC 23x40x8	23,00	40,00	8,00
SC 23x40x10	23,00	40,00	10,00
SC 23x42x10	23,00	42,00	10,00
SC 24x35x6	24,00	35,00	6,00
SC 24x35x7	24,00	35,00	7,00
SC 24x36x6	24,00	36,00	6,00
SC 24x37x5	24,00	37,00	5,00
SC 24x37x7	24,00	37,00	7,00
SC 24x40x6,5	24,00	40,00	6,50
SC 24x40x7	24,00	40,00	7,00
SC 24x40x8	24,00	40,00	8,00
SC 24x40x10	24,00	40,00	10,00
SC 24x42x10	24,00	42,00	10,00
SC 24x47x6	24,00	47,00	6,00
SC 24x47x6,4	24,00	47,00	6,40
SC 24x47x7	24,00	47,00	7,00
SC 24x47x10	24,00	47,00	10,00
SC 24x52x10	24,00	52,00	10,00
SC 25x32x6	25,00	32,00	6,00
SC 25x33x4	25,00	33,00	4,00
SC 25x33x6	25,00	33,00	6,00
SC 25x34x7	25,00	34,00	7,00
SC 25x35x5	25,00	35,00	5,00
SC 25x35x6	25,00	35,00	6,00
SC 25x35x7	25,00	35,00	7,00
SC 25x35x9	25,00	35,00	9,00

Code article	Diamètre de l'arbre Ød1 h11	Diamètre d'alésage ØD1 H8	Hauteur du joint H1
SC 25x36x7	25,00	36,00	7,00
SC 25x37x5	25,00	37,00	5,00
SC 25x37x6	25,00	37,00	6,00
SC 25x37x7	25,00	37,00	7,00
SC 25x37x7,5	25,00	37,00	7,50
SC 25x37x8	25,00	37,00	8,00
SC 25x38x5	25,00	38,00	5,00
SC 25x38x7	25,00	38,00	7,00
SC 25x40x5	25,00	40,00	5,00
SC 25x40x7	25,00	40,00	7,00
SC 25x40x8	25,00	40,00	8,00
SC 25x40x10	25,00	40,00	10,00
SC 25x42x4	25,00	42,00	4,00
SC 25x42x6	25,00	42,00	6,00
SC 25x42x7	25,00	42,00	7,00
SC 25x42x8	25,00	42,00	8,00
SC 25x42x8,5	25,00	42,00	8,50
SC 25x42x10	25,00	42,00	10,00
SC 25x43x10	25,00	43,00	10,00
SC 25x45x6,5	25,00	45,00	6,50
SC 25x45x10	25,00	45,00	10,00
SC 25x46x7	25,00	46,00	7,00
SC 25x47x5	25,00	47,00	5,00
SC 25x47x6	25,00	47,00	6,00
SC 25x47x7	25,00	47,00	7,00
SC 25x47x8	25,00	47,00	8,00
SC 25x47x10	25,00	47,00	10,00
SC 25x48x8	25,00	48,00	8,00
SC 25x50x10	25,00	50,00	10,00
SC 25x52x7	25,00	52,00	7,00
SC 25x52x8	25,00	52,00	8,00
SC 25x52x10	25,00	52,00	10,00
SC 25x62x6	25,00	62,00	6,00
SC 25x62x7	25,00	62,00	7,00
SC 25x62x8	25,00	62,00	8,00
SC 25x62x10	25,00	62,00	10,00
SC 25x72x7	25,00	72,00	7,00
SC 26x34x4	26,00	34,00	4,00
SC 26x37x6	26,00	37,00	6,00
SC 26x37x7	26,00	37,00	7,00
SC 26x38x5	26,00	38,00	5,00
SC 26x38x8	26,00	38,00	8,00
SC 26x39x5	26,00	39,00	5,00
SC 26x40x6	26,00	40,00	6,00
SC 26x42x6	26,00	42,00	6,00
SC 26x42x7	26,00	42,00	7,00
SC 26x42x8	26,00	42,00	8,00
SC 26x47x7	26,00	47,00	7,00
SC 26x47x9	26,00	47,00	9,00
SC 26x47x10	26,00	47,00	10,00
SC 26x52x7	26,00	52,00	7,00
SC 26x52x8	26,00	52,00	8,00
SC 27x36x7	27,00	36,00	7,00
SC 27x37x5	27,00	37,00	5,00
SC 27x37x7	27,00	37,00	7,00
SC 27x40x6	27,00	40,00	6,00
SC 27x41x10	27,00	41,00	10,00
SC 27x42x10	27,00	42,00	10,00
SC 27x43x8	27,00	43,00	8,00
SC 27x47x6	27,00	47,00	6,00
SC 27x47x10	27,00	47,00	10,00
SC 27x49x10	27,00	49,00	10,00

Code article	Diamètre de l'arbre Ød1 h11	Diamètre d'alésage ØD1 H8	Hauteur du joint H1
SC 28x35x5	28,00	35,00	5,00
SC 28x37x7	28,00	37,00	7,00
SC 28x38x5,5	28,00	38,00	5,50
SC 28x38x6	28,00	38,00	6,00
SC 28x38x6,5	28,00	38,00	6,50
SC 28x38x7	28,00	38,00	7,00
SC 28x38x10	28,00	38,00	10,00
SC 28x40x7	28,00	40,00	7,00
SC 28x42x5,5	28,00	42,00	5,50
SC 28x42x7	28,00	42,00	7,00
SC 28x43x7	28,00	43,00	7,00
SC 28x45x6	28,00	45,00	6,00
SC 28x45x8	28,00	45,00	8,00
SC 28x47x5	28,00	47,00	5,00
SC 28x47x7	28,00	47,00	7,00
SC 28x47x8,5	28,00	47,00	8,50
SC 28x47x10	28,00	47,00	10,00
SC 28x50x6	28,00	50,00	6,00
SC 28x50x8	28,00	50,00	8,00
SC 28x52x5	28,00	52,00	5,00
SC 28x52x7	28,00	52,00	7,00
SC 28x52x10	28,00	52,00	10,00
SC 28x62x10	28,00	62,00	10,00
SC 28x72x10	28,00	72,00	10,00
SC 29x40x7	29,00	40,00	7,00
SC 29x41x5	29,00	41,00	5,00
SC 29x50x10	29,00	50,00	10,00
SC 30x37x4	30,00	37,00	4,00
SC 30x37x8	30,00	37,00	8,00
SC 30x40x4	30,00	40,00	4,00
SC 30x40x5	30,00	40,00	5,00
SC 30x40x7	30,00	40,00	7,00
SC 30x40x8	30,00	40,00	8,00
SC 30x40x10	30,00	40,00	10,00
SC 30x41x7	30,00	41,00	7,00
SC 30x42x4,5	30,00	42,00	4,50
SC 30x42x6	30,00	42,00	6,00
SC 30x42x7	30,00	42,00	7,00
SC 30x42x8	30,00	42,00	8,00
SC 30x44x9	30,00	44,00	9,00
SC 30x44x10	30,00	44,00	10,00
SC 30x45x5	30,00	45,00	5,00
SC 30x45x6	30,00	45,00	6,00
SC 30x45x7	30,00	45,00	7,00
SC 30x45x8	30,00	45,00	8,00
SC 30x45x10	30,00	45,00	10,00
SC 30x46x8	30,00	46,00	8,00
SC 30x47x5	30,00	47,00	5,00
SC 30x47x6	30,00	47,00	6,00
SC 30x47x7	30,00	47,00	7,00
SC 30x47x8	30,00	47,00	8,00
SC 30x47x8,5	30,00	47,00	8,50
SC 30x47x10	30,00	47,00	10,00
SC 30x48x7	30,00	48,00	7,00
SC 30x48x8	30,00	48,00	8,00
SC 30x50x5	30,00	50,00	5,00
SC 30x50x7	30,00	50,00	7,00
SC 30x50x8	30,00	50,00	8,00
SC 30x50x10	30,00	50,00	10,00
SC 30x50x11	30,00	50,00	11,00
SC 30x52x4	30,00	52,00	4,00
SC 30x52x6	30,00	52,00	6,00

Code article	Diamètre de l'arbre Ød1 h11	Diamètre d'alésage ØD1 H8	Hauteur du joint H1
SC 30x52x7	30,00	52,00	7,00
SC 30x52x8	30,00	52,00	8,00
SC 30x52x10	30,00	52,00	10,00
SC 30x55x7	30,00	55,00	7,00
SC 30x55x10	30,00	55,00	10,00
SC 30x56x10	30,00	56,00	10,00
SC 30x56x12	30,00	56,00	12,00
SC 30x60x10	30,00	60,00	10,00
SC 30x62x7	30,00	62,00	7,00
SC 30x62x10	30,00	62,00	10,00
SC 30x62x12	30,00	62,00	12,00
SC 30x72x6	30,00	72,00	6,00
SC 30x72x10	30,00	72,00	10,00
SC 31x42x8	31,00	42,00	8,00
SC 31x43x5,6	31,00	43,00	5,60
SC 31x45x6	31,00	45,00	6,00
SC 31x45x7	31,00	45,00	7,00
SC 31x47x7	31,00	47,00	7,00
SC 31x50x8	31,00	50,00	8,00
SC 32x40x7	32,00	40,00	7,00
SC 32x42x7	32,00	42,00	7,00
SC 32x44x10	32,00	44,00	10,00
SC 32x45x5	32,00	45,00	5,00
SC 32x45x6	32,00	45,00	6,00
SC 32x45x7	32,00	45,00	7,00
SC 32x45x8	32,00	45,00	8,00
SC 32x45x10	32,00	45,00	10,00
SC 32x46x7	32,00	46,00	7,00
SC 32x47x7	32,00	47,00	7,00
SC 32x48x8	32,00	48,00	8,00
SC 32x50x8	32,00	50,00	8,00
SC 32x52x5	32,00	52,00	5,00
SC 32x52x7	32,00	52,00	7,00
SC 32x52x10	32,00	52,00	10,00
SC 32x62x6	32,00	62,00	6,00
SC 32x72x10	32,00	72,00	10,00
SC 33x45x7	33,00	45,00	7,00
SC 33x50x6	33,00	50,00	6,00
SC 33x50x10	33,00	50,00	10,00
SC 33x52x6	33,00	52,00	6,00
SC 33x52x8	33,00	52,00	8,00
SC 33x54x6,5	33,00	54,00	6,50
SC 33x66x12	33,00	66,00	12,00
SC 34x48x7,5	34,00	48,00	7,50
SC 34x52x7,5	34,00	52,00	7,50
SC 34x52x8	34,00	52,00	8,00
SC 34x62x10	34,00	62,00	10,00
SC 35x42x4	35,00	42,00	4,00
SC 35x44x4	35,00	44,00	4,00
SC 35x45x4	35,00	45,00	4,00
SC 35x45x5	35,00	45,00	5,00
SC 35x45x6	35,00	45,00	6,00
SC 35x45x7	35,00	45,00	7,00
SC 35x46x7	35,00	46,00	7,00
SC 35x47x5	35,00	47,00	5,00
SC 35x47x7	35,00	47,00	7,00
SC 35x47x9	35,00	47,00	9,00
SC 35x47x10	35,00	47,00	10,00
SC 35x50x5	35,00	50,00	5,00
SC 35x50x7	35,00	50,00	7,00
SC 35x50x8	35,00	50,00	8,00
SC 35x50x10	35,00	50,00	10,00

Code article	Diamètre de l'arbre Ød1 h11	Diamètre d'alésage ØD1 H8	Hauteur du joint H1
SC 35x50x12	35,00	50,00	12,00
SC 35x52x6	35,00	52,00	6,00
SC 35x52x7	35,00	52,00	7,00
SC 35x52x8	35,00	52,00	8,00
SC 35x52x10	35,00	52,00	10,00
SC 35x53x7	35,00	53,00	7,00
SC 35x55x8	35,00	55,00	8,00
SC 35x55x10	35,00	55,00	10,00
SC 35x56x8	35,00	56,00	8,00
SC 35x56x10	35,00	56,00	10,00
SC 35x56x12	35,00	56,00	12,00
SC 35x57x6	35,00	57,00	6,00
SC 35x58x9	35,00	58,00	9,00
SC 35x58x10	35,00	58,00	10,00
SC 35x60x8	35,00	60,00	8,00
SC 35x60x10	35,00	60,00	10,00
SC 35x62x7	35,00	62,00	7,00
SC 35x62x8	35,00	62,00	8,00
SC 35x62x10	35,00	62,00	10,00
SC 35x65x10	35,00	65,00	10,00
SC 35x68x6	35,00	68,00	6,00
SC 35x68x8	35,00	68,00	8,00
SC 35x68x10	35,00	68,00	10,00
SC 35x68x12	35,00	68,00	12,00
SC 35x72x7	35,00	72,00	7,00
SC 35x72x10	35,00	72,00	10,00
SC 35x72x12	35,00	72,00	12,00
SC 35x80x8	35,00	80,00	8,00
SC 35x80x10	35,00	80,00	10,00
SC 35x80x12	35,00	80,00	12,00
SC 35x80x13	35,00	80,00	13,00
SC 35x82x6	35,00	82,00	6,00
SC 36x47x7	36,00	47,00	7,00
SC 36x50x7	36,00	50,00	7,00
SC 36x52x6,3	36,00	52,00	6,30
SC 36x52x7	36,00	52,00	7,00
SC 36x54x7	36,00	54,00	7,00
SC 36x54x7,5	36,00	54,00	7,50
SC 36x54x8	36,00	54,00	8,00
SC 36x56x10	36,00	56,00	10,00
SC 36x58x10	36,00	58,00	10,00
SC 36x62x7	36,00	62,00	7,00
SC 36x68x10	36,00	68,00	10,00
SC 36x83x12	36,00	83,00	12,00
SC 37x50x7	37,00	50,00	7,00
SC 37x52x7	37,00	52,00	7,00
SC 37x52x8	37,00	52,00	8,00
SC 37x56x9	37,00	56,00	9,00
SC 37x62x8	37,00	62,00	8,00
SC 37x62x10	37,00	62,00	10,00
SC 37x80x10	37,00	80,00	10,00
SC 37x80x12	37,00	80,00	12,00
SC 37x80x13	37,00	80,00	13,00
SC 38x47x10	38,00	47,00	10,00
SC 38x50x6	38,00	50,00	6,00
SC 38x50x7	38,00	50,00	7,00
SC 38x50x8	38,00	50,00	8,00
SC 38x52x7	38,00	52,00	7,00
SC 38x52x8	38,00	52,00	8,00
SC 38x52x10	38,00	52,00	10,00
SC 38x53x7	38,00	53,00	7,00
SC 38x54x10	38,00	54,00	10,00

Code article	Diamètre de l'arbre Ød1 h11	Diamètre d'alésage ØD1 H8	Hauteur du joint H1
SC 38x55x6	38,00	55,00	6,00
SC 38x55x7	38,00	55,00	7,00
SC 38x55x10	38,00	55,00	10,00
SC 38x56x10	38,00	56,00	10,00
SC 38x62x7	38,00	62,00	7,00
SC 38x62x8	38,00	62,00	8,00
SC 38x62x10	38,00	62,00	10,00
SC 38x62x11	38,00	62,00	11,00
SC 38x65x8	38,00	65,00	8,00
SC 38x74x10	38,00	74,00	10,00
SC 39x51x7,5	39,00	51,00	7,50
SC 39x65x9	39,00	65,00	9,00
SC 40x50x7	40,00	50,00	7,00
SC 40x50x8	40,00	50,00	8,00
SC 40x50x10	40,00	50,00	10,00
SC 40x52x6	40,00	52,00	6,00
SC 40x52x6,5	40,00	52,00	6,50
SC 40x52x7	40,00	52,00	7,00
SC 40x55x6	40,00	55,00	6,00
SC 40x55x7	40,00	55,00	7,00
SC 40x55x8	40,00	55,00	8,00
SC 40x55x10	40,00	55,00	10,00
SC 40x56x7	40,00	56,00	7,00
SC 40x56x8	40,00	56,00	8,00
SC 40x56x12	40,00	56,00	12,00
SC 40x58x6	40,00	58,00	6,00
SC 40x58x8	40,00	58,00	8,00
SC 40x58x9	40,00	58,00	9,00
SC 40x58x10	40,00	58,00	10,00
SC 40x58x12	40,00	58,00	12,00
SC 40x60x5,5	40,00	60,00	5,50
SC 40x60x7	40,00	60,00	7,00
SC 40x60x8	40,00	60,00	8,00
SC 40x60x10	40,00	60,00	10,00
SC 40x60x12	40,00	60,00	12,00
SC 40x62x7	40,00	62,00	7,00
SC 40x62x8	40,00	62,00	8,00
SC 40x62x10	40,00	62,00	10,00
SC 40x62x11,5	40,00	62,00	11,50
SC 40x62x12	40,00	62,00	12,00
SC 40x65x10	40,00	65,00	10,00
SC 40x68x7	40,00	68,00	7,00
SC 40x68x8	40,00	68,00	8,00
SC 40x68x10	40,00	68,00	10,00
SC 40x68x12	40,00	68,00	12,00
SC 40x70x10	40,00	70,00	10,00
SC 40x72x7	40,00	72,00	7,00
SC 40x72x10	40,00	72,00	10,00
SC 40x75x7	40,00	75,00	7,00
SC 40x80x7	40,00	80,00	7,00
SC 40x80x8	40,00	80,00	8,00
SC 40x80x10	40,00	80,00	10,00
SC 40x80x13	40,00	80,00	13,00
SC 40x85x10	40,00	85,00	10,00
SC 40x88x6	40,00	88,00	6,00
SC 40x90x8	40,00	90,00	8,00
SC 40x90x10	40,00	90,00	10,00
SC 40x90x12	40,00	90,00	12,00
SC 41x56x7	41,00	56,00	7,00
SC 42x52x7	42,00	52,00	7,00
SC 42x52x10	42,00	52,00	10,00
SC 42x55x7	42,00	55,00	7,00

Code article	Diamètre de l'arbre Ød1 h11	Diamètre d'alésage ØD1 H8	Hauteur du joint H1
SC 42x55x8	42,00	55,00	8,00
SC 42x56x7	42,00	56,00	7,00
SC 42x58x10	42,00	58,00	10,00
SC 42x59x7,7	42,00	59,00	7,70
SC 42x60x10	42,00	60,00	10,00
SC 42x60x12	42,00	60,00	12,00
SC 42x62x6	42,00	62,00	6,00
SC 42x62x7	42,00	62,00	7,00
SC 42x62x8	42,00	62,00	8,00
SC 42x62x10	42,00	62,00	10,00
SC 42x64x7	42,00	64,00	7,00
SC 42x65x8	42,00	65,00	8,00
SC 42x65x10	42,00	65,00	10,00
SC 42x72x8	42,00	72,00	8,00
SC 42x72x10	42,00	72,00	10,00
SC 42x85x8	42,00	85,00	8,00
SC 43x53x5	43,00	53,00	5,00
SC 43x54x7,5	43,00	54,00	7,50
SC 43x55x7	43,00	55,00	7,00
SC 43x55x8	43,00	55,00	8,00
SC 43x60x10	43,00	60,00	10,00
SC 43x62x8	43,00	62,00	8,00
SC 43x75x10	43,00	75,00	10,00
SC 44x54x5	44,00	54,00	5,00
SC 44x59x6,8	44,00	59,00	6,80
SC 44x60x8	44,00	60,00	8,00
SC 44x60x10	44,00	60,00	10,00
SC 44x62x10	44,00	62,00	10,00
SC 44x65x10	44,00	65,00	10,00
SC 44x68x8	44,00	68,00	8,00
SC 44x72x8	44,00	72,00	8,00
SC 44x72x10	44,00	72,00	10,00
SC 45x55x4	45,00	55,00	4,00
SC 45x55x7	45,00	55,00	7,00
SC 45x56x6	45,00	56,00	6,00
SC 45x58x8	45,00	58,00	8,00
SC 45x60x7	45,00	60,00	7,00
SC 45x60x8	45,00	60,00	8,00
SC 45x60x10	45,00	60,00	10,00
SC 45x62x6	45,00	62,00	6,00
SC 45x62x7	45,00	62,00	7,00
SC 45x62x8	45,00	62,00	8,00
SC 45x62x9	45,00	62,00	9,00
SC 45x62x10	45,00	62,00	10,00
SC 45x65x7	45,00	65,00	7,00
SC 45x65x8	45,00	65,00	8,00
SC 45x65x10	45,00	65,00	10,00
SC 45x68x8	45,00	68,00	8,00
SC 45x68x10	45,00	68,00	10,00
SC 45x70x7	45,00	70,00	7,00
SC 45x70x8	45,00	70,00	8,00
SC 45x70x10	45,00	70,00	10,00
SC 45x72x8	45,00	72,00	8,00
SC 45x72x10	45,00	72,00	10,00
SC 45x72x12	45,00	72,00	12,00
SC 45x75x8	45,00	75,00	8,00
SC 45x75x10	45,00	75,00	10,00
SC 45x80x10	45,00	80,00	10,00
SC 45x80x13	45,00	80,00	13,00
SC 45x85x10	45,00	85,00	10,00
SC 45x90x10	45,00	90,00	10,00
SC 45x93x6	45,00	93,00	6,00

Code article	Diamètre de l'arbre Ød1 h11	Diamètre d'alésage ØD1 H8	Hauteur du joint H1
SC 45x100x10	45,00	100,00	10,00
SC 46x62x9	46,00	62,00	9,00
SC 46x65x10	46,00	65,00	10,00
SC 46x72x10	46,00	72,00	10,00
SC 47x56x7	47,00	56,00	7,00
SC 47x62x8	47,00	62,00	8,00
SC 47x65x8	47,00	65,00	8,00
SC 48x62x8	48,00	62,00	8,00
SC 48x64x7	48,00	64,00	7,00
SC 48x65x7	48,00	65,00	7,00
SC 48x65x10	48,00	65,00	10,00
SC 48x68x10	48,00	68,00	10,00
SC 48x72x7	48,00	72,00	7,00
SC 48x72x8	48,00	72,00	8,00
SC 48x72x10	48,00	72,00	10,00
SC 48x80x10	48,00	80,00	10,00
SC 48x85x10	48,00	85,00	10,00
SC 49x65x9	49,00	65,00	9,00
SC 50x60x8	50,00	60,00	8,00
SC 50x62x7	50,00	62,00	7,00
SC 50x62x8	50,00	62,00	8,00
SC 50x65x8	50,00	65,00	8,00
SC 50x65x10	50,00	65,00	10,00
SC 50x66x8	50,00	66,00	8,00
SC 50x68x8	50,00	68,00	8,00
SC 50x68x10	50,00	68,00	10,00
SC 50x70x8	50,00	70,00	8,00
SC 50x70x10	50,00	70,00	10,00
SC 50x70x12	50,00	70,00	12,00
SC 50x72x8	50,00	72,00	8,00
SC 50x72x10	50,00	72,00	10,00
SC 50x72x12	50,00	72,00	12,00
SC 50x75x10	50,00	75,00	10,00
SC 50x80x8	50,00	80,00	8,00
SC 50x80x10	50,00	80,00	10,00
SC 50x85x10	50,00	85,00	10,00
SC 50x90x10	50,00	90,00	10,00
SC 50x98x6	50,00	98,00	6,00
SC 50x110x10	50,00	110,00	10,00
SC 51x62x7	51,00	62,00	7,00
SC 51x66x6,5	51,00	66,00	6,50
SC 52x62x8	52,00	62,00	8,00
SC 52x65x8	52,00	65,00	8,00
SC 52x66x6	52,00	66,00	6,00
SC 52x66x9	52,00	66,00	9,00
SC 52x68x8	52,00	68,00	8,00
SC 52x68x10	52,00	68,00	10,00
SC 52x69x10	52,00	69,00	10,00
SC 52x72x8	52,00	72,00	8,00
SC 52x75x8	52,00	75,00	8,00
SC 52x75x12	52,00	75,00	12,00
SC 52x78x9	52,00	78,00	9,00
SC 52x80x8	52,00	80,00	8,00
SC 52x80x10	52,00	80,00	10,00
SC 52x85x10	52,00	85,00	10,00
SC 52x85x13	52,00	85,00	13,00
SC 53x71x9	53,00	71,00	9,00
SC 53x85x8	53,00	85,00	8,00
SC 54x73x12,3	54,00	73,00	12,30
SC 54x76x12	54,00	76,00	12,00
SC 54x81x11	54,00	81,00	11,00
SC 54x85x8	54,00	85,00	8,00

Code article	Diamètre de l'arbre Ød1 h11	Diamètre d'alésage ØD1 H8	Hauteur du joint H1
SC 55x63x5	55,00	63,00	5,00
SC 55x68x8	55,00	68,00	8,00
SC 55x70x8	55,00	70,00	8,00
SC 55x70x10	55,00	70,00	10,00
SC 55x72x7	55,00	72,00	7,00
SC 55x72x8	55,00	72,00	8,00
SC 55x72x10	55,00	72,00	10,00
SC 55x75x7	55,00	75,00	7,00
SC 55x75x10	55,00	75,00	10,00
SC 55x78x12	55,00	78,00	12,00
SC 55x80x8	55,00	80,00	8,00
SC 55x80x10	55,00	80,00	10,00
SC 55x80x12	55,00	80,00	12,00
SC 55x80x13	55,00	80,00	13,00
SC 55x85x8	55,00	85,00	8,00
SC 55x85x10	55,00	85,00	10,00
SC 55x85x13	55,00	85,00	13,00
SC 55x90x10	55,00	90,00	10,00
SC 55x90x12	55,00	90,00	12,00
SC 55x92x9	55,00	92,00	9,00
SC 55x100x12	55,00	100,00	12,00
SC 55x100x12,5	55,00	100,00	12,50
SC 56x70x8	56,00	70,00	8,00
SC 56x72x8	56,00	72,00	8,00
SC 56x80x8	56,00	80,00	8,00
SC 56x85x8	56,00	85,00	8,00
SC 56x85x13	56,00	85,00	13,00
SC 56x90x10	56,00	90,00	10,00
SC 56x100x10	56,00	100,00	10,00
SC 57x90x13	57,00	90,00	13,00
SC 58x72x8	58,00	72,00	8,00
SC 58x80x8	58,00	80,00	8,00
SC 58x80x10	58,00	80,00	10,00
SC 58x80x11	58,00	80,00	11,00
SC 58x85x12	58,00	85,00	12,00
SC 58x90x10	58,00	90,00	10,00
SC 58x90x11	58,00	90,00	11,00
SC 60x70x7	60,00	70,00	7,00
SC 60x70x8	60,00	70,00	8,00
SC 60x72x8	60,00	72,00	8,00
SC 60x74x10	60,00	74,00	10,00
SC 60x75x8	60,00	75,00	8,00
SC 60x75x9	60,00	75,00	9,00
SC 60x78x9	60,00	78,00	9,00
SC 60x80x8	60,00	80,00	8,00
SC 60x80x10	60,00	80,00	10,00
SC 60x80x12	60,00	80,00	12,00
SC 60x80x13	60,00	80,00	13,00
SC 60x82x12	60,00	82,00	12,00
SC 60x85x8	60,00	85,00	8,00
SC 60x85x10	60,00	85,00	10,00
SC 60x85x12	60,00	85,00	12,00
SC 60x85x13	60,00	85,00	13,00
SC 60x90x8	60,00	90,00	8,00
SC 60x90x10	60,00	90,00	10,00
SC 60x95x10	60,00	95,00	10,00
SC 60x100x10	60,00	100,00	10,00
SC 60x110x10	60,00	110,00	10,00
SC 60x110x12	60,00	110,00	12,00
SC 62x80x10	62,00	80,00	10,00
SC 62x85x10	62,00	85,00	10,00
SC 62x90x10	62,00	90,00	10,00

Code article	Diamètre de l'arbre Ød1 h11	Diamètre d'alésage ØD1 H8	Hauteur du joint H1
SC 62x95x10	62,00	95,00	10,00
SC 62x100x12	62,00	100,00	12,00
SC 63x83x8	63,00	83,00	8,00
SC 63x90x10	63,00	90,00	10,00
SC 63x100x10	63,00	100,00	10,00
SC 65x75x5	65,00	75,00	5,00
SC 65x80x6	65,00	80,00	6,00
SC 65x80x8	65,00	80,00	8,00
SC 65x80x10	65,00	80,00	10,00
SC 65x82x10	65,00	82,00	10,00
SC 65x85x8	65,00	85,00	8,00
SC 65x85x10	65,00	85,00	10,00
SC 65x85x13	65,00	85,00	13,00
SC 65x90x10	65,00	90,00	10,00
SC 65x90x12	65,00	90,00	12,00
SC 65x90x13	65,00	90,00	13,00
SC 65x95x10	65,00	95,00	10,00
SC 65x100x10	65,00	100,00	10,00
SC 65x100x12	65,00	100,00	12,00
SC 65x120x10	65,00	120,00	10,00
SC 66x85x10	66,00	85,00	10,00
SC 68x80x10	68,00	80,00	10,00
SC 68x82x7	68,00	82,00	7,00
SC 68x85x10	68,00	85,00	10,00
SC 68x88x8	68,00	88,00	8,00
SC 68x88x10	68,00	88,00	10,00
SC 68x88x13	68,00	88,00	13,00
SC 68x90x10	68,00	90,00	10,00
SC 68x95x10	68,00	95,00	10,00
SC 68x100x10	68,00	100,00	10,00
SC 68x100x13	68,00	100,00	13,00
SC 68x110x13	68,00	110,00	13,00
SC 68x115x13	68,00	115,00	13,00
SC 70x85x7	70,00	85,00	7,00
SC 70x85x8	70,00	85,00	8,00
SC 70x86x12	70,00	86,00	12,00
SC 70x90x10	70,00	90,00	10,00
SC 70x90x12	70,00	90,00	12,00
SC 70x95x10	70,00	95,00	10,00
SC 70x95x13	70,00	95,00	13,00
SC 70x100x10	70,00	100,00	10,00
SC 70x100x12	70,00	100,00	12,00
SC 70x105x13	70,00	105,00	13,00
SC 70x110x8	70,00	110,00	8,00
SC 70x110x10	70,00	110,00	10,00
SC 70x110x12	70,00	110,00	12,00
SC 70x110x13	70,00	110,00	13,00
SC 70x120x13	70,00	120,00	13,00
SC 70x125x12	70,00	125,00	12,00
SC 71x88x8	71,00	88,00	8,00
SC 72x90x10	72,00	90,00	10,00
SC 72x92x9,5	72,00	92,00	9,50
SC 72x95x10	72,00	95,00	10,00
SC 72x95x12	72,00	95,00	12,00
SC 72x100x10	72,00	100,00	10,00
SC 72x100x12	72,00	100,00	12,00
SC 75x85x7	75,00	85,00	7,00
SC 75x90x8	75,00	90,00	8,00
SC 75x90x10	75,00	90,00	10,00
SC 75x91x12	75,00	91,00	12,00
SC 75x95x10	75,00	95,00	10,00
SC 75x95x12	75,00	95,00	12,00

Code article	Diamètre de l'arbre Ød1 h11	Diamètre d'alésage ØD1 H8	Hauteur du joint H1
SC 75x95x13	75,00	95,00	13,00
SC 75x100x10	75,00	100,00	10,00
SC 75x100x12	75,00	100,00	12,00
SC 75x105x12	75,00	105,00	12,00
SC 75x105x13	75,00	105,00	13,00
SC 75x110x12	75,00	110,00	12,00
SC 75x110x13	75,00	110,00	13,00
SC 75x115x10	75,00	115,00	10,00
SC 75x115x12	75,00	115,00	12,00
SC 75x120x12	75,00	120,00	12,00
SC 75x130x13	75,00	130,00	13,00
SC 77x100x11,5	77,00	100,00	11,50
SC 78x100x10	78,00	100,00	10,00
SC 78x110x12	78,00	110,00	12,00
SC 78x110x13	78,00	110,00	13,00
SC 80x95x5	80,00	95,00	5,00
SC 80x100x10	80,00	100,00	10,00
SC 80x100x12	80,00	100,00	12,00
SC 80x100x13	80,00	100,00	13,00
SC 80x105x10	80,00	105,00	10,00
SC 80x105x13	80,00	105,00	13,00
SC 80x110x10	80,00	110,00	10,00
SC 80x110x12	80,00	110,00	12,00
SC 80x115x10	80,00	115,00	10,00
SC 80x120x12	80,00	120,00	12,00
SC 80x120x13	80,00	120,00	13,00
SC 80x125x12	80,00	125,00	12,00
SC 82x110x12	82,00	110,00	12,00
SC 82x110x13	82,00	110,00	13,00
SC 84x100x10	84,00	100,00	10,00
SC 85x100x6	85,00	100,00	6,00
SC 85x100x9	85,00	100,00	9,00
SC 85x105x10	85,00	105,00	10,00
SC 85x105x13	85,00	105,00	13,00
SC 85x110x10	85,00	110,00	10,00
SC 85x110x12	85,00	110,00	12,00
SC 85x110x13	85,00	110,00	13,00
SC 85x115x13	85,00	115,00	13,00
SC 85x115x15	85,00	115,00	15,00
SC 85x120x12	85,00	120,00	12,00
SC 85x130x12	85,00	130,00	12,00
SC 88x110x12	88,00	110,00	12,00
SC 89x105x9,5	89,00	105,00	9,50
SC 90x106x12	90,00	106,00	12,00
SC 90x110x10	90,00	110,00	10,00
SC 90x110x12	90,00	110,00	12,00
SC 90x110x13	90,00	110,00	13,00
SC 90x115x9	90,00	115,00	9,00
SC 90x115x13	90,00	115,00	13,00
SC 90x120x12	90,00	120,00	12,00
SC 90x130x12	90,00	130,00	12,00
SC 90x140x13	90,00	140,00	13,00
SC 92x110x10	92,00	110,00	10,00
SC 95x110x6	95,00	110,00	6,00
SC 95x110x10	95,00	110,00	10,00
SC 95x110x12	95,00	110,00	12,00
SC 95x115x13	95,00	115,00	13,00
SC 95x120x8	95,00	120,00	8,00
SC 95x120x12	95,00	120,00	12,00
SC 95x120x13	95,00	120,00	13,00
SC 95x125x12	95,00	125,00	12,00
SC 95x130x12	95,00	130,00	12,00

Code article	Diamètre de l'arbre Ød1 h11	Diamètre d'alésage ØD1 H8	Hauteur du joint H1
SC 95x145x10	95,00	145,00	10,00
SC 98x120x13	98,00	120,00	13,00
SC 100x110x10	100,00	110,00	10,00
SC 100x120x7,5	100,00	120,00	7,50
SC 100x120x10	100,00	120,00	10,00
SC 100x120x11	100,00	120,00	11,00
SC 100x120x12	100,00	120,00	12,00
SC 100x120x13	100,00	120,00	13,00
SC 100x125x12	100,00	125,00	12,00
SC 100x130x12	100,00	130,00	12,00
SC 100x135x14	100,00	135,00	14,00
SC 100x140x12	100,00	140,00	12,00
SC 100x140x13	100,00	140,00	13,00
SC 100x150x12	100,00	150,00	12,00
SC 100x150x13	100,00	150,00	13,00
SC 105x120x13	105,00	120,00	13,00
SC 105x125x13	105,00	125,00	13,00
SC 105x130x12	105,00	130,00	12,00
SC 105x135x16	105,00	135,00	16,00
SC 105x140x12	105,00	140,00	12,00
SC 105x140x14	105,00	140,00	14,00
SC 105x150x15	105,00	150,00	15,00
SC 105x160x12	105,00	160,00	12,00
SC 110x130x10	110,00	130,00	10,00
SC 110x130x12	110,00	130,00	12,00
SC 110x130x13	110,00	130,00	13,00
SC 110x135x12	110,00	135,00	12,00
SC 110x140x12	110,00	140,00	12,00
SC 110x150x13	110,00	150,00	13,00
SC 115x130x12	115,00	130,00	12,00
SC 115x135x10	115,00	135,00	10,00
SC 115x135x13	115,00	135,00	13,00
SC 115x140x12	115,00	140,00	12,00
SC 115x140x13	115,00	140,00	13,00
SC 115x150x12	115,00	150,00	12,00
SC 118x140x13	118,00	140,00	13,00
SC 120x140x10	120,00	140,00	10,00
SC 120x140x13	120,00	140,00	13,00
SC 120x150x12	120,00	150,00	12,00
SC 120x150x13	120,00	150,00	13,00
SC 120x160x12	120,00	160,00	12,00
SC 120x160x13	120,00	160,00	13,00
SC 125x150x12	125,00	150,00	12,00
SC 125x150x13	125,00	150,00	13,00
SC 125x160x12	125,00	160,00	12,00
SC 125x160x13	125,00	160,00	13,00
SC 125x160x16	125,00	160,00	16,00
SC 130x155x10	130,00	155,00	10,00
SC 130x160x12	130,00	160,00	12,00
SC 130x170x12	130,00	170,00	12,00
SC 130x182x16	130,00	182,00	16,00
SC 130x200x15	130,00	200,00	15,00
SC 135x160x12	135,00	160,00	12,00
SC 135x160x13	135,00	160,00	13,00
SC 135x160x15	135,00	160,00	15,00
SC 135x170x12	135,00	170,00	12,00
SC 135x170x15	135,00	170,00	15,00
SC 140x160x12	140,00	160,00	12,00
SC 140x170x12	140,00	170,00	12,00
SC 140x170x15	140,00	170,00	15,00
SC 140x180x10	140,00	180,00	10,00
SC 140x180x12	140,00	180,00	12,00

Code article	Diamètre de l'arbre Ød1 h11	Diamètre d'alésage ØD1 H8	Hauteur du joint H1
SC 140x215x12	140,00	215,00	12,00
SC 143x165x10	143,00	165,00	10,00
SC 144x160x12	144,00	160,00	12,00
SC 145x170x15	145,00	170,00	15,00
SC 145x175x13	145,00	175,00	13,00
SC 145x175x15	145,00	175,00	15,00
SC 150x170x12	150,00	170,00	12,00
SC 150x172x15	150,00	172,00	15,00
SC 150x180x12	150,00	180,00	12,00
SC 150x180x13	150,00	180,00	13,00
SC 150x180x15	150,00	180,00	15,00
SC 150x200x10	150,00	200,00	10,00
SC 150x225x15	150,00	225,00	15,00
SC 155x175x12	155,00	175,00	12,00
SC 155x180x15	155,00	180,00	15,00
SC 155x190x15	155,00	190,00	15,00
SC 160x185x10	160,00	185,00	10,00
SC 160x185x12	160,00	185,00	12,00
SC 160x190x13	160,00	190,00	13,00
SC 160x190x15	160,00	190,00	15,00
SC 160x200x12	160,00	200,00	12,00
SC 160x220x12	160,00	220,00	12,00
SC 165x180x8	165,00	180,00	8,00
SC 165x190x13	165,00	190,00	13,00
SC 170x190x7	170,00	190,00	7,00
SC 170x190x15	170,00	190,00	15,00
SC 170x200x12	170,00	200,00	12,00
SC 170x200x15	170,00	200,00	15,00
SC 170x210x15	170,00	210,00	15,00
SC 175x200x15	175,00	200,00	15,00
SC 175x210x15	175,00	210,00	15,00
SC 180x200x7	180,00	200,00	7,00
SC 180x200x15	180,00	200,00	15,00
SC 180x210x12,5	180,00	210,00	12,50
SC 180x220x15	180,00	220,00	15,00
SC 185x210x13	185,00	210,00	13,00
SC 186x203x8	186,00	203,00	8,00
SC 190x215x16	190,00	215,00	16,00
SC 190x220x15	190,00	220,00	15,00
SC 193x210x8	193,00	210,00	8,00
SC 200x225x15	200,00	225,00	15,00
SC 200x230x15	200,00	230,00	15,00
SC 200x230x16	200,00	230,00	16,00
SC 200x250x15	200,00	250,00	15,00
SC 205x230x16	205,00	230,00	16,00
SC 210x240x15	210,00	240,00	15,00
SC 210x250x15	210,00	250,00	15,00
SC 215x240x12	215,00	240,00	12,00
SC 230x260x15	230,00	260,00	15,00
SC 240x270x15	240,00	270,00	15,00
SC 240x280x15	240,00	280,00	15,00
SC 250x280x15	250,00	280,00	15,00
SC 260x290x15	260,00	290,00	15,00
SC 260x300x20	260,00	300,00	20,00
SC 280x310x15	280,00	310,00	15,00
SC 300x340x18	300,00	340,00	18,00
SC 320x360x20	320,00	360,00	20,00
SC 340x380x18	340,00	380,00	18,00
SC 360x400x20	360,00	400,00	20,00
SC 380x420x20	380,00	420,00	20,00
SC 400x425x15	400,00	425,00	15,00
SC 430x480x30	430,00	480,00	30,00