



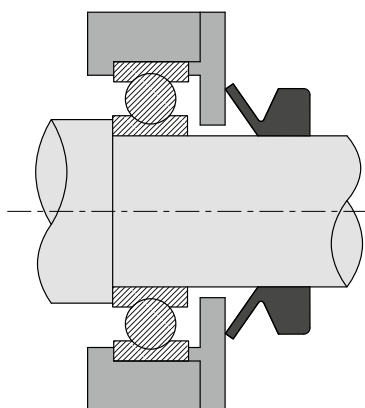
○ V'RINGS

1. Description

Les V'Rings sont des éléments d'étanchéité très souvent combinés avec d'autres types de joints tels que les bagues d'étanchéité radiales. Ils sont également utilisés en tant que joint primaire dans d'autres cas. Offrant une étanchéité optimale de manière axiale, les V'Rings servent à protéger les pièces mécaniques contre les impuretés, la graisse, l'huile et la poussière. Ils sont fréquemment utilisés dans les transmissions mécaniques, les laminoirs, les machines-outils, etc...

Pièce technique réalisée exclusivement en élastomère, les V'Rings se structurent en trois éléments dont :

- le corps, partie la plus épaisse du joint maintenue serrée sur l'axe en rotation et permettant ainsi de tourner avec ce dernier.
- la charnière, partie reliant la lèvre d'étanchéité au corps du joint et qui offre une certaine souplesse, évitant des efforts de placement trop importants.
- la lèvre d'étanchéité, partie permettant de compenser les faux ronds (écarts angulaires de l'axe en rotation) ainsi que des écarts de tolérances plus importants que celles préconisées de par sa flexibilité. Elle assure ainsi l'étanchéité sur la surface métallique opposée.



Montés par extension sur l'arbre, le V'Ring doit être positionné à une distance précise par rapport à la surface de frottement métallique opposée (ou contre-face) afin de garantir une étanchéité optimale sous l'effet de la précontrainte axiale de la lèvre d'étanchéité. Le V'Ring tourne avec l'arbre en rotation et en fonction de la vitesse circonférentielle, la force centrifuge agissant sur la lèvre d'étanchéité la repousse sur l'extérieur ce qui réduit le phénomène de compression. Au-delà d'une certaine vitesse, la lèvre d'étanchéité peut ne plus être en contact permanent contre la paroi métallique opposée, auquel cas l'étanchéité n'est plus assurée.

2. Les matériaux

2.1 LES ÉLASTOMÈRES

Le tableau ci-dessous donne une vue d'ensemble des différentes familles de matériaux en élastomères.

ABRÉVIATION ISO 1629 ASTM 1418	CODE FRANCE JOINT	DÉSIGNATION CHIMIQUE
ACM	B	Polyacrylate
AEM	V	Caoutchouc d'Éthylène - Acrylate
EPDM	C	Caoutchouc d'Éthylène – Propylène - Diène
FKM	G	Caoutchouc Fluoré
HNBR	HK	Caoutchouc Butadiène – Acrylonitrile Hydrogéné
NBR	K	Caoutchouc Butadiène - Acrylonitrile

○ **ACM** (Polyacrylate)

Polymère en éthylacrylate (ou butylacrylate) comportant une faible quantité de monomère nécessaire à la réticulation, l'ACM est un matériau plus résistant à la chaleur que le NBR. Il est souvent utilisé pour les boîtes de vitesses automatiques.

Résistance chimique

Huiles minérales (huiles de moteur, huiles de boîte de vitesse, huiles ATF)
Agents atmosphériques et ozone

Problème de compatibilité

Liquides de frein avec une base de glycol (Dot 3 & 4)
Hydrocarbures aromatiques et chlorés
Eau et vapeur d'eau
Acides, alcalis, amines

Plage de température

-25°C / +150°C (pointe sur courte durée à +160°C)

○ **AEM** (Caoutchouc d'Éthylène – Acrylate)

Copolymère d'éthylène et d'acrylate de méthyle, l'AEM est considéré comme étant plus résistant à la chaleur que l'ACM. C'est un intermédiaire entre l'ACM et le FKM de par ses caractéristiques.

Résistance chimique

Liquides de refroidissement
Huiles minérales agressives
Agents atmosphériques
Eau

Problème de compatibilité

Solvants aromatiques
Acides forts
Liquides de freins
Huiles de boîte de vitesse
Huiles ATF

Plage de température

-40°C / +150°C

● EPDM (Caoutchouc d'Éthylène – Propylène – Diène)

Copolymère d'éthylène-propylène-diène, l'EPDM est couramment utilisé pour la robinetterie eau chaude, pour les circuits de refroidissement, pour les circuits de freinage, pour les lave-vaisselle, et pour les machines à laver.

Résistance chimique

Eau chaude et vapeur jusqu'à +150°C
Liquides de frein avec une base de glycol (Dot 3 & 4) et liquides de frein avec une base de silicone (Dot 5)
Acides organiques et inorganiques
Agents de nettoyage, alcalis de sodium et de potassium
Fluides hydrauliques (HFD-R)
Huiles de silicone et graisses
Solvants polaires (alcools, les cétones, les esters)
Agents atmosphériques et ozone

Problème de compatibilité

Huiles minérales et graisses
Hydrocarbures
Faible imperméabilité au gaz

Plage de température

-45°C / +150°C (pointe sur courte durée à +175°C)

● FKM (Caoutchouc Fluoré)

En fonction de leur structure et de leur teneur en fluor, les élastomères fluorés peuvent varier en termes de résistance chimique et de résistance au froid. Cet élastomère à base de FKM est très souvent employé pour l'hydraulique et le pneumatique à température élevée, pour la robinetterie industrielle, pour l'injection / carburation, pour les joints de moteur, pour le vide poussé.

Résistance chimique

Huiles minérales et graisses, huiles ASTM n°1, IRM 902 et IRM 903
Fluides difficilement inflammables (HFD)
Huiles de silicone et graisses
Huiles minérales et végétales et graisses
Hydrocarbures aliphatiques (propane, butane, pétrole)
Hydrocarbures aromatiques (benzène, toluène)
Hydrocarbures chlorés (trichloréthylène)
Essence (y compris à haute teneur en alcool)
Agents atmosphériques et ozone

Problème de compatibilité

Liquides de frein avec une base de glycol
Gaz ammoniac
Acides organiques à faible poids moléculaire (acides formiques et acétiques)

Plage de température

-20°C / +200°C (pointe sur courte durée à +230°C)

● HNBR (Caoutchouc Butadiène – Acrylonitrile Hydrogéné)

Cet élastomère à base de HNBR est obtenu par hydrogénation sélective des groupes butadiène du NBR. Il est couramment employé pour la direction assistée, et pour la climatisation.

Résistance chimique

Hydrocarbures aliphatiques
Huiles minérales et végétales et graisses
Fluides difficilement inflammables (HFA, HFB et HFC)
Acides dilués, bases et solutions salines à température modérée
Eau et vapeur d'eau jusqu'à +150°C
Agents atmosphériques et ozone

Problème de compatibilité

Hydrocarbures chlorés
Solvants polaires (cétones, esters et éthers)
Acides forts

Plage de température

-30°C / +150°C (pointe sur courte durée à +160°C)

● NBR (Caoutchouc Butadiène – Acrylonitrile)

Caoutchouc nitrile (NBR) est le terme général pour l'acrylonitrile butadiène copolymère. La teneur en ACN peut varier entre 18% à 50%. Plus la teneur en acrylonitrile est importante, meilleure est la résistance à l'huile et au carburant. A l'inverse, l'élasticité et la déformation rémanente à la compression sont moins bonnes. Le NBR présente de bonnes propriétés mécaniques et une bonne résistance à l'usure. Cependant sa tenue aux agents atmosphériques et à l'ozone est relativement faible.

Résistance chimique

Hydrocarbures aliphatiques (propane, butane, le pétrole, le carburant diesel)
Huiles minérales et graisses
Fluides difficilement inflammables (HFA, HFB et HFC)
Acides dilués, solutions alcalines et salines à basses températures
Eau (jusqu'à +100°C max)

Problème de compatibilité

Carburants à haute teneur aromatique
Hydrocarbures aromatiques (benzène)
Hydrocarbures chlorés (trichloréthylène)
Solvants polaires (cétone, acétone, acide acétique, éthylène-ester)
Acides forts
Liquides de frein avec une base de glycol
Agents atmosphériques et ozone

Plage de température

-30°C / +100°C (pointe sur courte durée à +120°C)

2.2 COMPATIBILITÉ CHIMIQUE

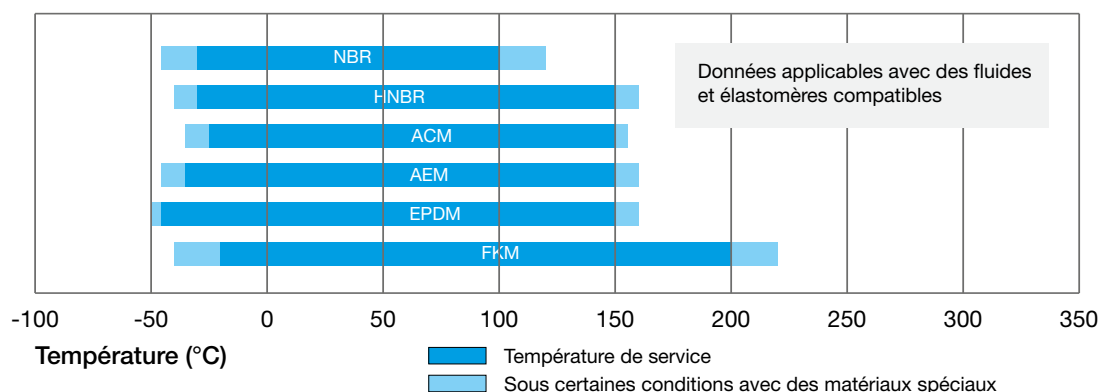
Un catalogue « Guide de compatibilité chimique » est téléchargeable directement sur notre site internet : www.francejoint.fr

Également, vous pouvez utiliser gratuitement notre outil en ligne « **Compatibilité chimique** ».

Ces deux supports vous offrent la possibilité de mesurer le comportement de nos matériaux en contact avec la plupart des fluides existants. Les données affichées sont le résultat de tests minutieux à température ambiante et tiennent compte des dernières publications. Les résultats de tests ne peuvent être perçus comme étant représentatifs à 100% de la réalité en raison des spécificités particulières de votre application. En effet, les tests effectués ne prennent pas en compte les additifs et impuretés pouvant exister dans des conditions réelles d'utilisation ni même des températures à des niveaux élevés possibles. D'autres paramètres peuvent aussi altérer le comportement de nos matériaux tels que la dureté, la rémanence, l'abrasion, etc. Nous vous recommandons donc d'effectuer vos propres tests afin de confirmer la compatibilité de nos matériaux en fonction de votre application spécifique. Notre équipe technique se tient à votre disposition pour tout complément d'information.

2.3 RÉSISTANCE À LA TEMPÉRATURE

La température influence fortement les propriétés physiques des matériaux. Le graphique ci-dessous informe sur les limites de température pour chaque matériau. Toutefois, nous proposons des mélanges sur-mesure selon votre besoin (ex. NBR ou FKM capables de résister à -40°C)

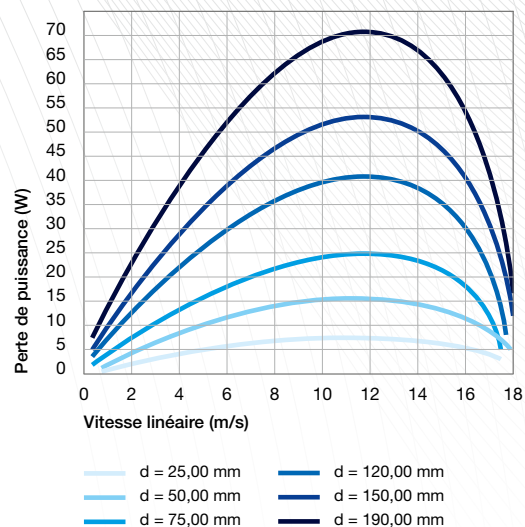


3. Données techniques

3.1 PERTE DE PUISSANCE

La lèvre d'étanchéité d'un V'Ring exerce une pression si faible sur la surface en contact que la perte de puissance qui en résulte est également faible. Les variations de perte de puissance sont fonction de la vitesse circonférentielle ainsi que du diamètre de l'axe en rotation comme le montre le graphique ci-contre.

Pour des vitesses supérieures à 11 m/s, la lèvre d'étanchéité a tendance à se décoller compte tenu du fait que la force centrifuge est plus importante.



3.2 CONCEPTION DE L'ARBRE

Compte tenu du fait que le V'Ring est monté serré par extension sur l'arbre, il est entraîné en rotation avec l'arbre. Les exigences en matière de tolérances et d'états de surface ($Ra \leq 3,2 \mu\text{m}$) sont relativement modérées. Pour des applications où la perte de puissance et la durée de vie du V'Ring sont des critères importants, il est recommandé de bien choisir la dimension selon le tableau dimensionnel. Si le diamètre de l'arbre $\varnothing d1$ chevauche sur deux choix possibles de V'Ring, il est conseillé de sélectionner le V'Ring ayant les dimensions les plus importantes. En effet, le serrage sur l'arbre sera diminué comme la pression de contact de la lèvre sur la contre-face.

3.3 CONCEPTION DE LA CONTRE-FACE

a. États de surface

La qualité de la contre-face influe considérablement sur la durée de vie du V'Ring en contact. L'état de surface de la contre-face se détermine en fonction du fluide à étancher et de la vitesse circonférentielle de l'arbre.

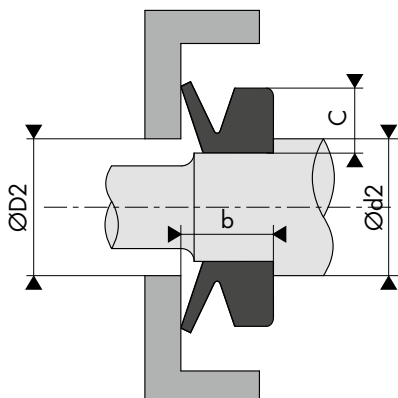
Rugosité Ra	Vitesse circonférentielle v	Fluides en contact
0,40 μm - 0,80 μm	> 10,0 m/s	Huile, eau
0,80 μm - 1,60 μm	5,0 m/s - 10,0 m/s	Projection d'huile, graisse, projection d'eau
1,60 μm - 2,00 μm	1,0 m/s - 5,0 m/s	Graisse, salissures, projection d'eau
2,00 μm - 2,50 μm	< 1,0 m/s	Graisse, salissures

L'état de surface de la contre-face ne doit pas excéder un Ra de 0,05 μm .

b. Planéité

La planéité de la contre-face est d'une importance capitale et ce d'autant plus lorsque les vitesses de rotation sont importantes. La déviation maximum acceptable est de 0,40 mm pour 100,00 mm.

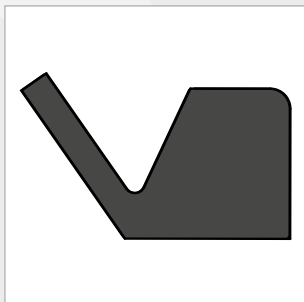
3.4 SUPPORT AXIAL



Le support axial favorise l'installation en butée du V'Ring. Il est aussi recommandé pour les applications où le serrage entre le V'Ring et l'arbre est relativement faible et lorsque la vitesse circonférentielle va au-delà de 6,0 - 8,0 m/s.

Le tableau ci-dessous indique la méthode de calcul du diamètre de support $\varnothing d2$.

Profils V'Ring	Diamètre $\varnothing d2$
BECA 120VA	$\varnothing d1 + 0,50 \times C$
BECA 120VE	$\varnothing d1 + 9,00 \text{ mm}$
BECA 120VL	$\varnothing d1 + 3,00 \text{ mm}$
BECA 120VS	$\varnothing d1 + 0,50 \times C$



V'RINGS

BECA 120VA



DESCRIPTION

Le profil BECA 120VA est un V'Ring à effet facial standard en élastomère constitué d'une face arrière plane.

AVANTAGES

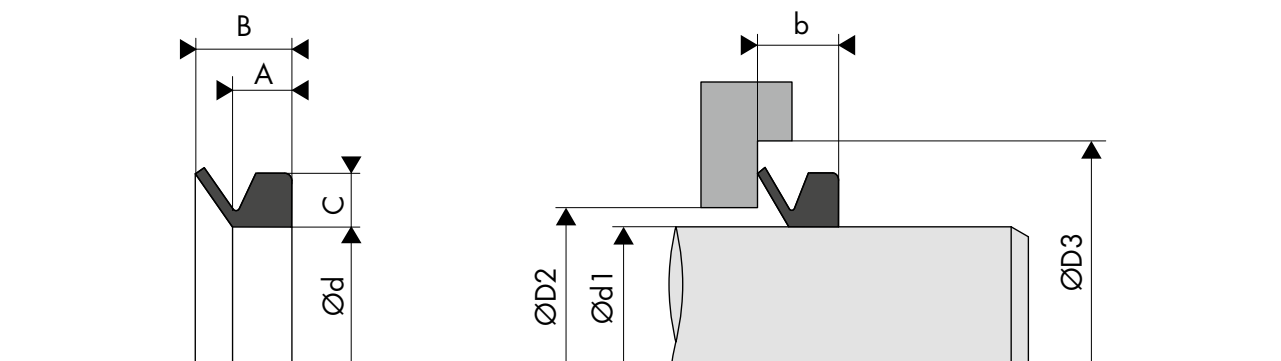
Excellente compatibilité chimique et large plage de température, selon le type de matériau choisi
Faible frottement
Bonne élasticité

APPLICATIONS

Moteurs électriques
Transmissions de puissance
Protections de roulement

MATÉRIAUX

FKM 60 et 70 Shore A
NBR 60 et 70 Shore A



DIMENSIONS

Code article	Diamètre de l'arbre Ød1	Diamètre intérieur Ød	Largeur avant montage B	Hauteur du corps C	Largeur du corps A	Largeur après montage b	ØD2 Maxi	ØD3 Mini
120.VA003	2,7 - 3,4	2,50	3,00	1,50	2,10	2,5 ± 0,3	d1 + 1,0	d1 + 4,0
120.VA004	3,5 - 4,4	3,20	3,70	2,00	2,40	3,0 ± 0,4	d1 + 1,0	d1 + 6,0
120.VA005	4,5 - 5,4	4,00	3,70	2,00	2,40	3,0 ± 0,4	d1 + 1,0	d1 + 6,0
120.VA006	5,5 - 6,4	5,00	3,70	2,00	2,40	3,0 ± 0,4	d1 + 1,0	d1 + 6,0
120.VA007	6,5 - 8,0	6,00	3,70	2,00	2,40	3,0 ± 0,4	d1 + 1,0	d1 + 6,0
120.VA008	8,0 - 9,5	7,00	3,70	2,00	2,40	3,0 ± 0,4	d1 + 1,0	d1 + 6,0
120.VA010	9,5 - 11,5	9,00	5,50	3,00	3,40	4,5 ± 0,6	d1 + 2,0	d1 + 9,0
120.VA012	11,5 - 12,5	10,50	5,50	3,00	3,40	4,5 ± 0,6	d1 + 2,0	d1 + 9,0
120.VA014	13,5 - 15,5	10,50	5,50	3,00	3,40	4,5 ± 0,6	d1 + 2,0	d1 + 9,0
120.VA016	15,5 - 17,5	14,00	5,50	3,00	3,40	4,5 ± 0,6	d1 + 2,0	d1 + 9,0
120.VA018	17,5 - 19,0	16,00	5,50	3,00	3,40	4,5 ± 0,6	d1 + 2,0	d1 + 9,0
120.VA020	19,0 - 21,0	18,00	7,50	4,00	4,70	6,0 ± 0,8	d1 + 2,0	d1 + 12,0
120.VA022	21,0 - 24,0	20,00	7,50	4,00	4,70	6,0 ± 0,8	d1 + 2,0	d1 + 12,0
120.VA025	24,0 - 27,0	22,00	7,50	4,00	4,70	6,0 ± 0,8	d1 + 2,0	d1 + 12,0
120.VA028	27,0 - 29,0	25,00	7,50	4,00	4,70	6,0 ± 0,8	d1 + 2,0	d1 + 12,0
120.VA030	29,0 - 31,0	27,00	7,50	4,00	4,70	6,0 ± 0,8	d1 + 3,0	d1 + 12,0
120.VA032	31,0 - 33,0	29,00	7,50	4,00	4,70	6,0 ± 0,8	d1 + 3,0	d1 + 12,0
120.VA035	33,0 - 36,0	31,00	7,50	4,00	4,70	6,0 ± 0,8	d1 + 3,0	d1 + 12,0
120.VA038	36,0 - 38,0	34,00	7,50	4,00	4,70	6,0 ± 0,8	d1 + 3,0	d1 + 12,0
120.VA040	38,0 - 43,0	36,00	9,00	5,00	5,50	7,0 ± 1,0	d1 + 3,0	d1 + 15,0

Code article	Diamètre de l'arbre Ød1	Diamètre intérieur Ød	Largeur avant montage B	Hauteur du corps C	Largeur du corps A	Largeur après montage b	ØD2 Maxi	ØD3 Mini
120.VA045	43,0 - 48,0	40,00	9,00	5,00	5,50	7,0 ± 1,0	d1 + 3,0	d1 + 15,0
120.VA050	48,0 - 53,0	45,00	9,00	5,00	5,50	7,0 ± 1,0	d1 + 3,0	d1 + 15,0
120.VA055	53,0 - 58,0	49,00	9,00	5,00	5,50	7,0 ± 1,0	d1 + 3,0	d1 + 15,0
120.VA060	58,0 - 63,0	54,00	9,00	5,00	5,50	7,0 ± 1,0	d1 + 3,0	d1 + 15,0
120.VA065	63,0 - 68,0	58,00	9,00	5,00	5,50	7,0 ± 1,0	d1 + 3,0	d1 + 15,0
120.VA070	68,0 - 73,0	63,00	11,00	6,00	6,80	9,0 ± 1,2	d1 + 4,0	d1 + 18,0
120.VA075	63,0 - 78,0	67,00	11,00	6,00	6,80	9,0 ± 1,2	d1 + 4,0	d1 + 18,0
120.VA080	78,0 - 83,0	72,00	11,00	6,00	6,80	9,0 ± 1,2	d1 + 4,0	d1 + 18,0
120.VA085	83,0 - 88,0	76,00	11,00	6,00	6,80	9,0 ± 1,2	d1 + 4,0	d1 + 18,0
120.VA090	88,0 - 93,0	81,00	11,00	6,00	6,80	9,0 ± 1,2	d1 + 4,0	d1 + 18,0
120.VA095	93,0 - 98,0	85,00	11,00	6,00	6,80	9,0 ± 1,2	d1 + 4,0	d1 + 18,0
120.VA100	98,0 - 105,0	90,00	11,00	6,00	6,80	9,0 ± 1,2	d1 + 4,0	d1 + 18,0
120.VA110	105,0 - 115,0	99,00	12,80	7,00	7,90	10,5 ± 1,5	d1 + 4,0	d1 + 21,0
120.VA120	115,0 - 125,0	108,00	12,80	7,00	7,90	10,5 ± 1,5	d1 + 4,0	d1 + 21,0
120.VA130	125,0 - 135,0	117,00	12,80	7,00	7,90	10,5 ± 1,5	d1 + 4,0	d1 + 21,0
120.VA140	135,0 - 145,0	126,00	12,80	7,00	7,90	10,5 ± 1,5	d1 + 4,0	d1 + 21,0
120.VA150	145,0 - 155,0	135,00	12,80	7,00	7,90	10,5 ± 1,5	d1 + 4,0	d1 + 21,0
120.VA160	155,0 - 165,0	144,00	14,50	8,00	9,00	12,0 ± 1,8	d1 + 5,0	d1 + 24,0
120.VA170	165,0 - 175,0	153,00	14,50	8,00	9,00	12,0 ± 1,8	d1 + 5,0	d1 + 24,0
120.VA180	175,0 - 185,0	162,00	14,50	8,00	9,00	12,0 ± 1,8	d1 + 5,0	d1 + 24,0
120.VA190	185,0 - 195,0	171,00	14,50	8,00	9,00	12,0 ± 1,8	d1 + 5,0	d1 + 24,0
120.VA199	195,0 - 205,0	180,00	14,50	8,00	9,00	12,0 ± 1,8	d1 + 5,0	d1 + 24,0
120.VA200	190,0 - 210,0	180,00	25,00	15,00	14,30	20,0 ± 4,0	d1 + 10,0	d1 + 45,0
120.VA220	210,0 - 235,0	198,00	25,00	15,00	14,30	20,0 ± 4,0	d1 + 10,0	d1 + 45,0
120.VA250	235,0 - 265,0	225,00	25,00	15,00	14,30	20,0 ± 4,0	d1 + 10,0	d1 + 45,0
120.VA275	265,0 - 290,0	247,00	25,00	15,00	14,30	20,0 ± 4,0	d1 + 10,0	d1 + 45,0
120.VA300	290,0 - 310,0	270,00	25,00	15,00	14,30	20,0 ± 4,0	d1 + 10,0	d1 + 45,0
120.VA325	310,0 - 335,0	292,00	25,00	15,00	14,30	20,0 ± 4,0	d1 + 10,0	d1 + 45,0
120.VA350	335,0 - 365,0	315,00	25,00	15,00	14,30	20,0 ± 4,0	d1 + 10,0	d1 + 45,0
120.VA375	365,0 - 390,0	337,00	25,00	15,00	14,30	20,0 ± 4,0	d1 + 10,0	d1 + 45,0
120.VA400	390,0 - 430,0	360,00	25,00	15,00	14,30	20,0 ± 4,0	d1 + 10,0	d1 + 45,0
120.VA450	430,0 - 480,0	405,00	25,00	15,00	14,30	20,0 ± 4,0	d1 + 10,0	d1 + 45,0
120.VA500	480,0 - 530,0	450,00	25,00	15,00	14,30	20,0 ± 4,0	d1 + 10,0	d1 + 45,0
120.VA550	530,0 - 580,0	495,00	25,00	15,00	14,30	20,0 ± 4,0	d1 + 10,0	d1 + 45,0
120.VA600	580,0 - 630,0	540,00	25,00	15,00	14,30	20,0 ± 4,0	d1 + 10,0	d1 + 45,0
120.VA650	630,0 - 665,0	600,00	25,00	15,00	14,30	20,0 ± 4,0	d1 + 10,0	d1 + 45,0
120.VA700	665,0 - 705,0	630,00	25,00	15,00	14,30	20,0 ± 4,0	d1 + 10,0	d1 + 45,0
120.VA725	705,0 - 745,0	670,00	25,00	15,00	14,30	20,0 ± 4,0	d1 + 10,0	d1 + 45,0
120.VA750	745,0 - 785,0	705,00	25,00	15,00	14,30	20,0 ± 4,0	d1 + 10,0	d1 + 45,0
120.VA800	785,0 - 830,0	745,00	25,00	15,00	14,30	20,0 ± 4,0	d1 + 10,0	d1 + 45,0
120.VA850	830,0 - 875,0	785,00	25,00	15,00	14,30	20,0 ± 4,0	d1 + 10,0	d1 + 45,0
120.VA900	875,0 - 920,0	825,00	25,00	15,00	14,30	20,0 ± 4,0	d1 + 10,0	d1 + 45,0
120.VA950	920,0 - 965,0	865,00	25,00	15,00	14,30	20,0 ± 4,0	d1 + 10,0	d1 + 45,0
120.A1000	965,0 - 1015,0	910,00	25,00	15,00	14,30	20,0 ± 4,0	d1 + 10,0	d1 + 45,0
120.A1050	1015,0 - 1065,0	955,00	25,00	15,00	14,30	20,0 ± 4,0	d1 + 10,0	d1 + 45,0
120.A1100	1065,0 - 1115,0	1000,00	25,00	15,00	14,30	20,0 ± 4,0	d1 + 10,0	d1 + 45,0
120.A1150	1115,0 - 1165,0	1045,00	25,00	15,00	14,30	20,0 ± 4,0	d1 + 10,0	d1 + 45,0
120.A1200	1165,0 - 1215,0	1090,00	25,00	15,00	14,30	20,0 ± 4,0	d1 + 10,0	d1 + 45,0
120.A1250	1215,0 - 1270,0	1135,00	25,00	15,00	14,30	20,0 ± 4,0	d1 + 10,0	d1 + 45,0
120.A1300	1270,0 - 1320,0	1180,00	25,00	15,00	14,30	20,0 ± 4,0	d1 + 10,0	d1 + 45,0
120.A1350	1320,0 - 1370,0	1225,00	25,00	15,00	14,30	20,0 ± 4,0	d1 + 10,0	d1 + 45,0
120.A1400	1370,0 - 1420,0	1270,00	25,00	15,00	14,30	20,0 ± 4,0	d1 + 10,0	d1 + 45,0
120.A1450	1420,0 - 1470,0	1315,00	25,00	15,00	14,30	20,0 ± 4,0	d1 + 10,0	d1 + 45,0
120.A1500	1470,0 - 1520,0	1360,00	25,00	15,00	14,30	20,0 ± 4,0	d1 + 10,0	d1 + 45,0
120.A1550	1520,0 - 1570,0	1405,00	25,00	15,00	14,30	20,0 ± 4,0	d1 + 10,0	d1 + 45,0
120.A1600	1570,0 - 1620,0	1450,00	25,00	15,00	14,30	20,0 ± 4,0	d1 + 10,0	d1 + 45,0
120.A1650	1620,0 - 1670,0	1495,00	25,00	15,00	14,30	20,0 ± 4,0	d1 + 10,0	d1 + 45,0
120.A1700	1670,0 - 1720,0	1540,00	25,00	15,00	14,30	20,0 ± 4,0	d1 + 10,0	d1 + 45,0
120.A1750	1720,0 - 1770,0	1585,00	25,00	15,00	14,30	20,0 ± 4,0	d1 + 10,0	d1 + 45,0
120.A1800	1770,0 - 1820,0	1630,00	25,00	15,00	14,30	20,0 ± 4,0	d1 + 10,0	d1 + 45,0
120.A1850	1820,0 - 1870,0	1675,00	25,00	15,00	14,30	20,0 ± 4,0	d1 + 10,0	d1 + 45,0
120.A1900	1870,0 - 1920,0	1720,00	25,00	15,00	14,30	20,0 ± 4,0	d1 + 10,0	d1 + 45,0
120.A1950	1920,0 - 1970,0	1765,00	25,00	15,00	14,30	20,0 ± 4,0	d1 + 10,0	d1 + 45,0
120.A2000	1970,0 - 2020,0	1810,00	25,00	15,00	14,30	20,0 ± 4,0	d1 + 10,0	d1 + 45,0



V'RINGS

BECA 120VE



DESCRIPTION

Le profil BECA 120VE est un V'Ring à effet facial avec une section large et est utilisé pour les dimensions importantes.

AVANTAGES

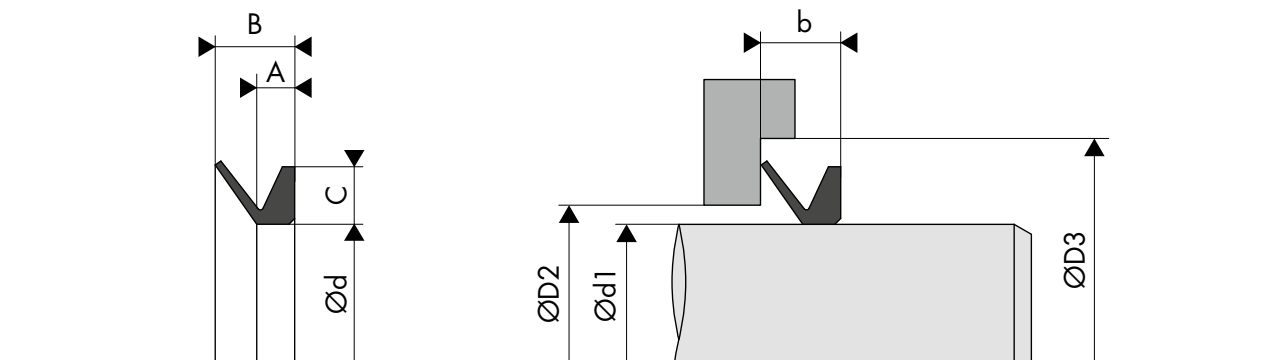
- Excellente compatibilité chimique et large plage de température, selon le type de matériau choisi
- Faible frottement
- Bonne élasticité
- Utilisé en tant que joint secondaire dans les applications lourdes
- Déplacement axiaux plus importants possibles

APPLICATIONS

- Hydraulique mobile
- Essieux

MATÉRIAUX

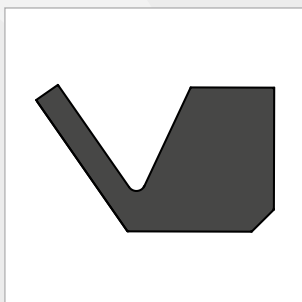
- FKM 60 et 70 Shore A
- NBR 60 et 70 Shore A



DIMENSIONS

Code article	Diamètre de l'arbre Ød1	Diamètre intérieur Ød	Largeur avant montage B	Hauteur du corps C	Largeur du corps A	Largeur après montage b	ØD2 Maxi	ØD3 Mini
120.VE300	300,0 - 305,0	294,00	65,00	30,00	32,50	50,0 ± 12,0	d1 + 24,0	d1 + 115,0
120.VE305	305,0 - 310,0	299,00	65,00	30,00	32,50	50,0 ± 12,0	d1 + 24,0	d1 + 115,0
120.VE310	310,0 - 215,0	304,00	65,00	30,00	32,50	50,0 ± 12,0	d1 + 24,0	d1 + 115,0
120.VE315	315,0 - 320,0	309,00	65,00	30,00	32,50	50,0 ± 12,0	d1 + 24,0	d1 + 115,0
120.VE320	320,0 - 325,0	314,00	65,00	30,00	32,50	50,0 ± 12,0	d1 + 24,0	d1 + 115,0
120.VE325	325,0 - 330,0	319,00	65,00	30,00	32,50	50,0 ± 12,0	d1 + 24,0	d1 + 115,0
120.VE330	330,0 - 335,0	323,00	65,00	30,00	32,50	50,0 ± 12,0	d1 + 24,0	d1 + 115,0
120.VE335	335,0 - 340,0	328,00	65,00	30,00	32,50	50,0 ± 12,0	d1 + 24,0	d1 + 115,0
120.VE340	340,0 - 345,0	333,00	65,00	30,00	32,50	50,0 ± 12,0	d1 + 24,0	d1 + 115,0
120.VE345	345,0 - 350,0	338,00	65,00	30,00	32,50	50,0 ± 12,0	d1 + 24,0	d1 + 115,0
120.VE350	350,0 - 355,0	343,00	65,00	30,00	32,50	50,0 ± 12,0	d1 + 24,0	d1 + 115,0
120.VE355	355,0 - 360,0	347,00	65,00	30,00	32,50	50,0 ± 12,0	d1 + 24,0	d1 + 115,0
120.VE360	360,0 - 365,0	352,00	65,00	30,00	32,50	50,0 ± 12,0	d1 + 24,0	d1 + 115,0

Code article	Diamètre de l'arbre Ød1	Diamètre intérieur Ød	Largeur avant montage B	Hauteur du corps C	Largeur du corps A	Largeur après montage b	ØD2 Maxi	ØD3 Mini
120.VE365	365,0 - 370,0	357,00	65,00	30,00	32,50	50,0 ± 12,0	d1 + 24,0	d1 + 115,0
120.VE370	370,0 - 375,0	362,00	65,00	30,00	32,50	50,0 ± 12,0	d1 + 24,0	d1 + 115,0
120.VE375	375,0 - 380,0	367,00	65,00	30,00	32,50	50,0 ± 12,0	d1 + 24,0	d1 + 115,0
120.VE380	380,0 - 385,0	371,00	65,00	30,00	32,50	50,0 ± 12,0	d1 + 24,0	d1 + 115,0
120.VE385	385,0 - 390,0	376,00	65,00	30,00	32,50	50,0 ± 12,0	d1 + 24,0	d1 + 115,0
120.VE390	390,0 - 395,0	381,00	65,00	30,00	32,50	50,0 ± 12,0	d1 + 24,0	d1 + 115,0
120.VE395	395,0 - 400,0	386,00	65,00	30,00	32,50	50,0 ± 12,0	d1 + 24,0	d1 + 115,0
120.VE400	400,0 - 405,0	391,00	65,00	30,00	32,50	50,0 ± 12,0	d1 + 24,0	d1 + 115,0
120.VE405	405,0 - 410,0	396,00	65,00	30,00	32,50	50,0 ± 12,0	d1 + 24,0	d1 + 115,0
120.VE410	410,0 - 415,0	401,00	65,00	30,00	32,50	50,0 ± 12,0	d1 + 24,0	d1 + 115,0
120.VE415	415,0 - 420,0	405,00	65,00	30,00	32,50	50,0 ± 12,0	d1 + 24,0	d1 + 115,0
120.VE420	420,0 - 425,0	410,00	65,00	30,00	32,50	50,0 ± 12,0	d1 + 24,0	d1 + 115,0
120.VE425	425,0 - 430,0	415,00	65,00	30,00	32,50	50,0 ± 12,0	d1 + 24,0	d1 + 115,0
120.VE430	430,0 - 435,0	420,00	65,00	30,00	32,50	50,0 ± 12,0	d1 + 24,0	d1 + 115,0
120.VE435	435,0 - 440,0	425,00	65,00	30,00	32,50	50,0 ± 12,0	d1 + 24,0	d1 + 115,0
120.VE440	440,0 - 445,0	429,00	65,00	30,00	32,50	50,0 ± 12,0	d1 + 24,0	d1 + 115,0
120.VE445	445,0 - 450,0	434,00	65,00	30,00	32,50	50,0 ± 12,0	d1 + 24,0	d1 + 115,0
120.VE450	450,0 - 455,0	439,00	65,00	30,00	32,50	50,0 ± 12,0	d1 + 24,0	d1 + 115,0
120.VE455	455,0 - 460,0	444,00	65,00	30,00	32,50	50,0 ± 12,0	d1 + 24,0	d1 + 115,0
120.VE460	460,0 - 465,0	448,00	65,00	30,00	32,50	50,0 ± 12,0	d1 + 24,0	d1 + 115,0
120.VE465	465,0 - 470,0	453,00	65,00	30,00	32,50	50,0 ± 12,0	d1 + 24,0	d1 + 115,0
120.VE470	470,0 - 475,0	458,00	65,00	30,00	32,50	50,0 ± 12,0	d1 + 24,0	d1 + 115,0
120.VE475	475,0 - 480,0	463,00	65,00	30,00	32,50	50,0 ± 12,0	d1 + 24,0	d1 + 115,0
120.VE480	480,0 - 485,0	468,00	65,00	30,00	32,50	50,0 ± 12,0	d1 + 24,0	d1 + 115,0
120.VE485	485,0 - 490,0	473,00	65,00	30,00	32,50	50,0 ± 12,0	d1 + 24,0	d1 + 115,0
120.VE490	490,0 - 495,0	478,00	65,00	30,00	32,50	50,0 ± 12,0	d1 + 24,0	d1 + 115,0
120.VE495	495,0 - 500,0	483,00	65,00	30,00	32,50	50,0 ± 12,0	d1 + 24,0	d1 + 115,0
120.VE500	500,0 - 505,0	488,00	65,00	30,00	32,50	50,0 ± 12,0	d1 + 24,0	d1 + 115,0



V'RINGS

BECA 120VL



DESCRIPTION

Le profil BECA 120VL est un V'Ring à effet facial en élastomère.

AVANTAGES

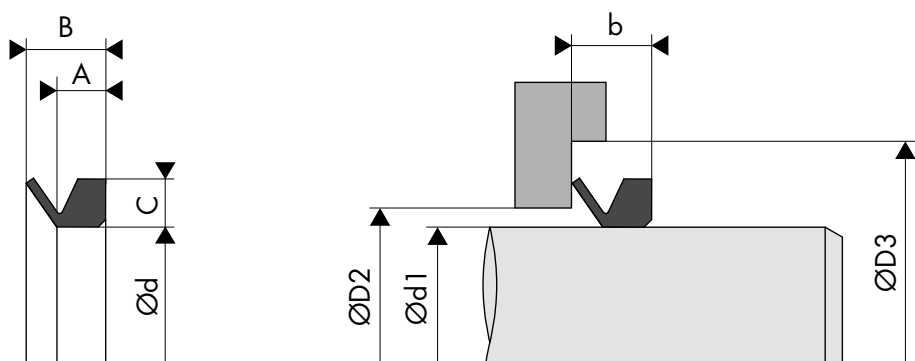
Excellente compatibilité chimique et large plage de température, selon le type de matériau choisi
Faible frottement
Bonne élasticité
Adapté pour les espaces confinés en remplacement des joints labyrinthes

APPLICATIONS

Industrie générale

MATÉRIAUX

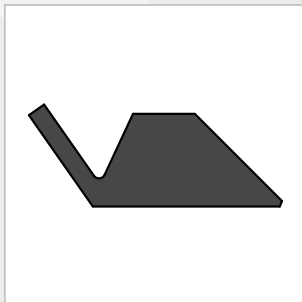
FKM 60 et 70 Shore A
NBR 60 et 70 Shore A



DIMENSIONS

Code article	Diamètre de l'arbre Ød1	Diamètre intérieur Ød	Largeur avant montage B	Hauteur du corps C	Largeur du corps A	Largeur après montage b	ØD2 Maxi	ØD3 Mini
120.VL130	125,0 - 135,0	117,00	10,50	6,50	6,00	8,0 ± 1,5	d1 + 5,0	d1 + 20,0
120.VL140	135,0 - 145,0	126,00	10,50	6,50	6,00	8,0 ± 1,5	d1 + 5,0	d1 + 20,0
120.VL150	145,0 - 155,0	135,00	10,50	6,50	6,00	8,0 ± 1,5	d1 + 5,0	d1 + 20,0
120.VL160	155,0 - 165,0	144,00	10,50	6,50	6,00	8,0 ± 1,5	d1 + 5,0	d1 + 20,0
120.VL170	165,0 - 175,0	153,00	10,50	6,50	6,00	8,0 ± 1,5	d1 + 5,0	d1 + 20,0
120.VL180	175,0 - 185,0	162,00	10,50	6,50	6,00	8,0 ± 1,5	d1 + 5,0	d1 + 20,0
120.VL200	195,0 - 210,0	182,00	10,50	6,50	6,00	8,0 ± 1,5	d1 + 5,0	d1 + 20,0
120.VL220	210,0 - 233,0	198,00	10,50	6,50	6,00	8,0 ± 1,5	d1 + 5,0	d1 + 20,0
120.VL250	233,0 - 260,0	225,00	10,50	6,50	6,00	8,0 ± 1,5	d1 + 5,0	d1 + 20,0
120.VL275	260,0 - 285,0	247,00	10,50	6,50	6,00	8,0 ± 1,5	d1 + 5,0	d1 + 20,0
120.VL300	285,0 - 310,0	270,00	10,50	6,50	6,00	8,0 ± 1,5	d1 + 5,0	d1 + 20,0
120.VL325	310,0 - 335,0	292,00	10,50	6,50	6,00	8,0 ± 1,5	d1 + 5,0	d1 + 20,0
120.VL350	335,0 - 365,0	315,00	10,50	6,50	6,00	8,0 ± 1,5	d1 + 5,0	d1 + 20,0
120.VL375	365,0 - 385,0	337,00	10,50	6,50	6,00	8,0 ± 1,5	d1 + 5,0	d1 + 20,0
120.VL400	385,0 - 410,0	360,00	10,50	6,50	6,00	8,0 ± 1,5	d1 + 5,0	d1 + 20,0

Code article	Diamètre de l'arbre Ød1	Diamètre intérieur Ød	Largeur avant montage B	Hauteur du corps C	Largeur du corps A	Largeur après montage b	ØD2 Maxi	ØD3 Mini
120.VL425	410,0 - 440,0	382,00	10,50	6,50	6,00	8,0 ± 1,5	d1 + 5,0	d1 + 20,0
120.VL450	440,0 - 475,0	405,00	10,50	6,50	6,00	8,0 ± 1,5	d1 + 5,0	d1 + 20,0
120.VL500	475,0 - 510,0	450,00	10,50	6,50	6,00	8,0 ± 1,5	d1 + 5,0	d1 + 20,0
120.VL525	510,0 - 540,0	472,00	10,50	6,50	6,00	8,0 ± 1,5	d1 + 5,0	d1 + 20,0
120.VL550	540,0 - 575,0	495,00	10,50	6,50	6,00	8,0 ± 1,5	d1 + 5,0	d1 + 20,0
120.VL600	575,0 - 625,0	540,00	10,50	6,50	6,00	8,0 ± 1,5	d1 + 5,0	d1 + 20,0
120.VL650	625,0 - 675,0	600,00	10,50	6,50	6,00	8,0 ± 1,5	d1 + 5,0	d1 + 20,0
120.VL700	675,0 - 710,0	630,00	10,50	6,50	6,00	8,0 ± 1,5	d1 + 5,0	d1 + 20,0
120.VL725	710,0 - 740,0	670,00	10,50	6,50	6,00	8,0 ± 1,5	d1 + 5,0	d1 + 20,0
120.VL750	740,0 - 775,0	705,00	10,50	6,50	6,00	8,0 ± 1,5	d1 + 5,0	d1 + 20,0
120.VL800	775,0 - 825,0	745,00	10,50	6,50	6,00	8,0 ± 1,5	d1 + 5,0	d1 + 20,0
120.VL850	825,0 - 875,0	785,00	10,50	6,50	6,00	8,0 ± 1,5	d1 + 5,0	d1 + 20,0
120.VL900	875,0 - 925,0	825,00	10,50	6,50	6,00	8,0 ± 1,5	d1 + 5,0	d1 + 20,0
120.VL950	925,0 - 975,0	865,00	10,50	6,50	6,00	8,0 ± 1,5	d1 + 5,0	d1 + 20,0
120.VL110	105,0 - 115,0	99,00	10,50	6,50	6,00	8,0 ± 1,5	d1 + 5,0	d1 + 20,0
120.VL120	115,0 - 125,0	108,00	10,50	6,50	6,00	8,0 ± 1,5	d1 + 5,0	d1 + 20,0
120.VL190	185,0 - 195,0	171,00	10,50	6,50	6,00	8,0 ± 1,5	d1 + 5,0	d1 + 20,0
120.L1000	975,0 - 1025,0	910,00	10,50	6,50	6,00	8,0 ± 1,5	d1 + 5,0	d1 + 20,0
120.L1050	1025,0 - 1075,0	955,00	10,50	6,50	6,00	8,0 ± 1,5	d1 + 5,0	d1 + 20,0



V'RINGS

BECA 120VS



DESCRIPTION

Le profil BECA 120VS est un V'Ring à effet facial réalisé en élastomère et constitué d'une face arrière conique avec un large corps avec une faible section.

AVANTAGES

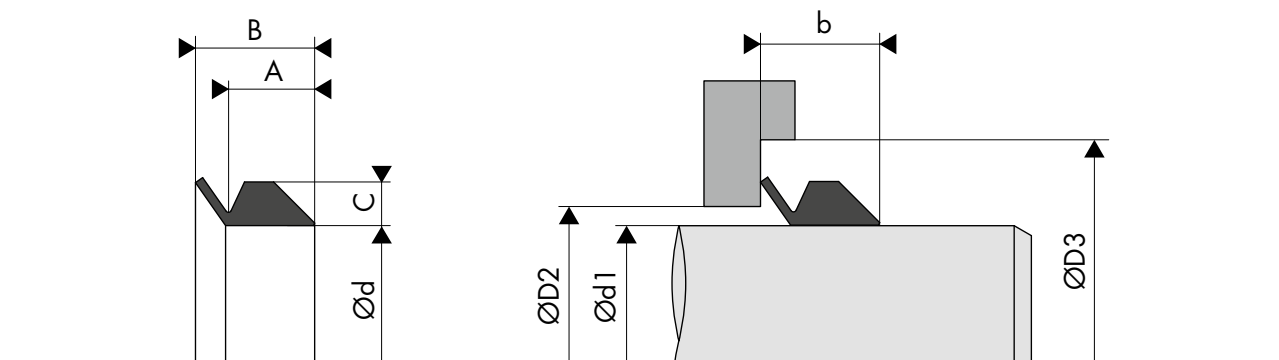
Excellente compatibilité chimique et large plage de température, selon le type de matériau choisi
Faible frottement
Bonne élasticité
Prise ferme sur l'arbre

APPLICATIONS

Agriculture
Automobile

MATÉRIAUX

FKM 60 et 70 Shore A
NBR 60 et 70 Shore A



DIMENSIONS

Code article	Diamètre de l'arbre Ød1	Diamètre intérieur Ød	Largeur avant montage B	Hauteur du corps C	Largeur du corps A	Largeur après montage b	ØD2 Maxi	ØD3 Mini
120.VS005	4,5 - 5,5	4,00	5,20	2,00	3,90	4,5 ± 0,4	d1 + 1,0	d1 + 6,0
120.VS006	5,5 - 6,5	5,00	5,20	2,00	3,90	4,5 ± 0,4	d1 + 1,0	d1 + 6,0
120.VS007	6,5 - 8,0	6,00	5,20	2,00	3,90	4,5 ± 0,4	d1 + 1,0	d1 + 6,0
120.VS008	8,0 - 9,5	7,00	5,20	2,00	3,90	4,5 ± 0,4	d1 + 1,0	d1 + 6,0
120.VS010	9,5 - 11,5	9,00	5,20	2,00	3,90	4,5 ± 0,4	d1 + 1,0	d1 + 6,0
120.VS012	11,5 - 13,5	10,50	5,20	2,00	3,90	4,5 ± 0,4	d1 + 1,0	d1 + 6,0
120.VS014	13,5 - 15,5	12,50	7,70	3,00	5,60	6,7 ± 0,6	d1 + 2,0	d1 + 9,0
120.VS016	15,5 - 17,5	14,00	7,70	3,00	5,60	6,7 ± 0,6	d1 + 2,0	d1 + 9,0
120.VS018	17,5 - 19,0	16,00	7,70	3,00	5,60	6,7 ± 0,6	d1 + 2,0	d1 + 9,0
120.VS020	19,0 - 21,0	18,00	10,50	4,00	7,90	9,0 ± 0,8	d1 + 2,0	d1 + 12,0
120.VS022	21,0 - 24,0	20,00	10,50	4,00	7,90	9,0 ± 0,8	d1 + 2,0	d1 + 12,0
120.VS025	24,0 - 27,0	22,00	10,50	4,00	7,90	9,0 ± 0,8	d1 + 2,0	d1 + 12,0
120.VS028	27,0 - 29,0	25,00	10,50	4,00	7,90	9,0 ± 0,8	d1 + 3,0	d1 + 12,0
120.VS030	29,0 - 31,0	27,00	10,50	4,00	7,90	9,0 ± 0,8	d1 + 3,0	d1 + 12,0
120.VS032	31,0 - 33,0	19,00	10,50	4,00	7,90	9,0 ± 0,8	d1 + 3,0	d1 + 12,0

Code article	Diamètre de l'arbre Ød1	Diamètre intérieur Ød	Largeur avant montage B	Hauteur du corps C	Largeur du corps A	Largeur après montage b	ØD2 Maxi	ØD3 Mini
120.VS035	33,0 - 36,0	31,00	10,50	4,00	7,90	9,0 ± 0,8	d1 + 3,0	d1 + 12,0
120.VS038	36,0 - 38,0	34,00	10,50	4,00	7,90	9,0 ± 0,8	d1 + 3,0	d1 + 12,0
120.VS040	38,0 - 43,0	36,00	13,00	5,00	9,50	11,0 ± 1,0	d1 + 3,0	d1 + 15,0
120.VS045	43,0 - 48,0	40,00	13,00	5,00	9,50	11,0 ± 1,0	d1 + 3,0	d1 + 15,0
120.VS050	48,0 - 53,0	45,00	13,00	5,00	9,50	11,0 ± 1,0	d1 + 3,0	d1 + 15,0
120.VS055	53,0 - 58,0	49,00	13,00	5,00	9,50	11,0 ± 1,0	d1 + 3,0	d1 + 15,0
120.VS060	58,0 - 63,0	54,00	13,00	5,00	9,50	11,0 ± 1,0	d1 + 3,0	d1 + 15,0
120.VS065	63,0 - 68,0	58,00	13,00	5,00	9,50	11,0 ± 1,0	d1 + 3,0	d1 + 15,0
120.VS070	68,0 - 73,0	63,00	15,50	6,00	11,30	13,5 ± 1,2	d1 + 4,0	d1 + 18,0
120.VS075	73,0 - 78,0	67,00	15,50	6,00	11,30	13,5 ± 1,2	d1 + 4,0	d1 + 18,0
120.VS080	78,0 - 83,0	72,00	15,50	6,00	11,30	13,5 ± 1,2	d1 + 4,0	d1 + 18,0
120.VS085	83,0 - 88,0	76,00	15,50	6,00	11,30	13,5 ± 1,2	d1 + 4,0	d1 + 18,0
120.VS090	88,0 - 93,0	81,00	15,50	6,00	11,30	13,5 ± 1,2	d1 + 4,0	d1 + 18,0
120.VS095	93,0 - 98,0	85,00	15,50	6,00	11,30	13,5 ± 1,2	d1 + 4,0	d1 + 18,0
120.VS100	98,0 - 105,0	90,00	15,50	6,00	11,30	13,5 ± 1,2	d1 + 4,0	d1 + 18,0
120.VS120	115,0 - 125,0	108,00	18,00	7,00	13,10	15,5 ± 1,5	d1 + 4,0	d1 + 21,0
120.VS130	125,0 - 135,0	117,00	18,00	7,00	13,10	15,5 ± 1,5	d1 + 4,0	d1 + 21,0
120.VS140	135,0 - 145,0	126,00	18,00	7,00	13,10	15,5 ± 1,5	d1 + 4,0	d1 + 21,0
120.VS150	145,0 - 155,0	135,00	18,00	7,00	13,10	15,5 ± 1,5	d1 + 4,0	d1 + 21,0
120.VS160	155,0 - 165,0	144,00	20,50	8,00	15,00	18,0 ± 1,8	d1 + 5,0	d1 + 24,0
120.VS170	165,0 - 175,0	153,00	20,50	8,00	15,00	18,0 ± 1,8	d1 + 5,0	d1 + 24,0
120.VS180	175,0 - 185,0	162,00	20,50	8,00	15,00	18,0 ± 1,8	d1 + 5,0	d1 + 24,0
120.VS190	185,0 - 195,0	171,00	20,50	8,00	15,00	18,0 ± 1,8	d1 + 5,0	d1 + 24,0
120.VS199	195,0 - 210,0	180,00	20,50	8,00	15,00	18,0 ± 1,8	d1 + 5,0	d1 + 24,0
120.VS110	105,0 - 115,0	99,00	18,00	7,00	13,10	15,5 ± 1,5	d1 + 4,0	d1 + 21,0